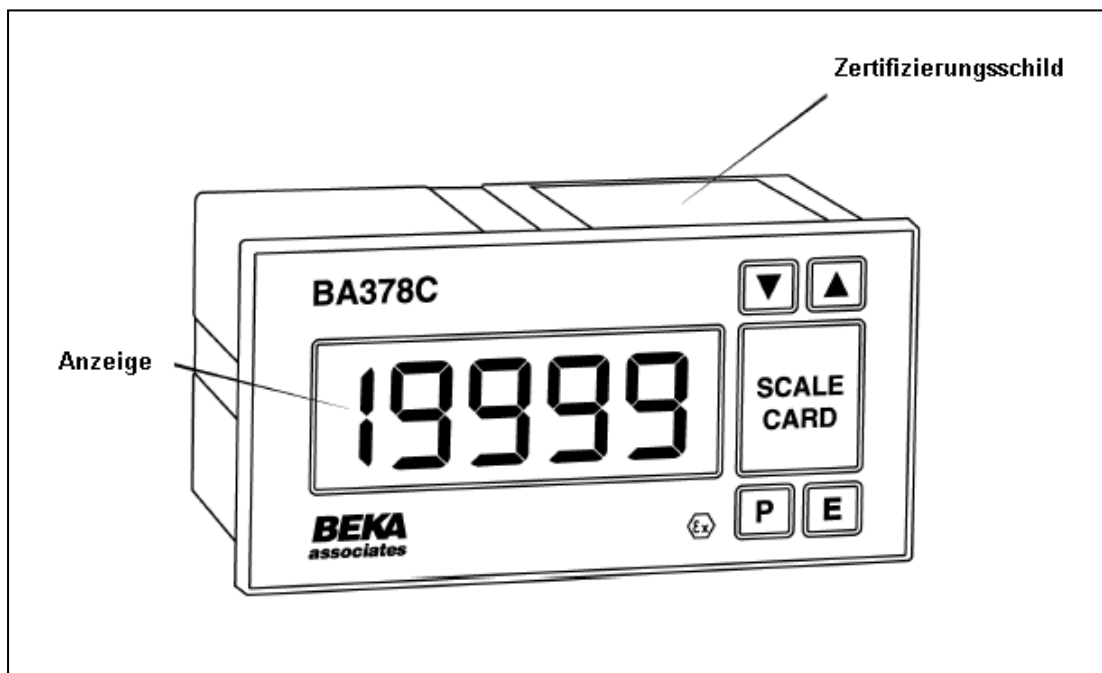


BA378C

**Eigensicherer
Temperaturtransmitter
Für Schaltschrankbau
Mit Anzeige**



Translated from issue 5
M. Müller-Christiansen

- | | |
|---|---|
| <p>1. Beschreibung</p> <p>2. Bedienung
2.1 Bedienungselemente</p> <p>3. Bescheinigung der Eigensicherheit
3.1 ATEX Zertifikat
3.2 Weitere EEx-i Zertifikate
3.3 Zonen, Gasgruppen und Temperaturklassen
3.4 4-20 mA Ausgangsklemmen 5 und 6</p> <p>4. Systemplanung für explosionsgefährdete Bereiche
4.1 Mit Zenerbarrieren
4.2 Mit Trennübertragern</p> <p>5. Installation
5.1 Umgebungsbedingungen
5.2 Installationsverfahren
5.3 EMV Elektromagnetische Verträglichkeit (EMC)</p> <p>6. Programmierung und Kalibrierung
6.1 Zusammenstellung der programmierbaren Funktionen
6.2 Programmierung
6.2.1 Transmittereingang
6.3 Thermoelemente
6.3.1 Typen der Thermoelemente
6.3.2 Anzeigeeinheiten
6.3.3 Anzeigauflösung
6.3.4 Kaltstellenkompensation
6.3.5 Sensorfehleranzeige
6.4 Widerstandsthermometer
6.4.1 Verwendbare Typen
6.4.2 Anzeigeeinheiten
6.4.3 Anzeigauflösung
6.5 Spannungseingang
6.5.1 Dezimalpunkt
6.5.2 Kalibrieren der Untergrenze
6.5.3 Kalibrieren der Obergrenze
6.6 Kalibrieren des 2-20mA Ausgangs
6.7 Sicherheitscode
6.8 Kalibrieren interner Referenzen
6.8.1 Einstellung der internen Referenzen
6.8.2 Spannungseingang</p> | <p>6.8.3 3Draht Widerstand
6.8.4 4Draht Widerstand
6.8.5 Stromausgang</p> <p>7. Menü Trim
7.1 Kalibrierung mit dem Trim Menü
7.2 Regelmässiges Nachkalibrieren mit dem Trim Menü</p> <p>8. Kalibrierbeispiel</p> <p>9. Wartung
9.1 Fehlersuche während der Inbetriebsetzung
9.2 Fehlersuche nach der Inbetriebnahme
9.3 Reparaturen
9.4 Garantie
9.5 Kundenkommentare</p> <p>Zubehör
10.1 Einheitenschild
10.2 Betriebsmittelkennzeichnung</p> <p>11. Alarm/Grenzwerte
11.1.1 Transistorausgänge
11.1.2 Eigensicherheit
11.1.3 Programmierung und Einstellung
11.2 Zusammenfassung der Programmfunktionen
11.3 Beschreibung der Programmierbaren Funktionen
11.3.1 Alarm Ein
11.3.2 Schaltpunkteinstellung
11.3.3 Alarmfunktionen
11.3.4 Status der Alarmausgänge
11.3.5 Status der Alarmausgänge
11.3.6 Alarmablage
11.3.7 Alarmtoleranzzeit
11.3.8 Zugriff auf Alarmeinstellungen
11.4 Einstellung der Alarmpunkte vom Anzeigemodus aus</p> <p>11. Hintergrundbeleuchtung</p> |
|---|---|

Das BA378C ist mit dem CE-Zeichen zur Kennzeichnung der Konformität mit der Europäischen Richtlinie für Explosionsgefährdete Atmosphäre 94/9/EU und der Europäischen EMV Richtlinie 89/336/EEC gekennzeichnet.

Kurzanleitung zur Benutzung dieses Handbuches

Ihr BA378C wurde im Werk vor Auslieferung mit den Grundeinstellungen gemäß Ihrer Bestellung programmiert. Wurden keine Vorgaben gemacht, so wird mit folgender Konfiguration geliefert: Eingang für 3 – Leiter Widerstandssensor, hochauflösende Anzeige in Grad Celsius, 4 bis 20 mA Ausgang proportional zum Eingang und Anzeigebereich von 0,0° bis 100,0°C.

Wenn das BA378C vor der Erstinbetriebnahme bereits nach Ihren Anforderungen programmiert wurde, sollten folgende Abschnitte beachtet werden:

Kapitel 4	Elektrische Systemplanung
Kapitel 5	Installation
Kapitel 2.1	Bedienung

Bei Ausrüstung mit (optionalen) Alarm(Grenzwert)ausgängen siehe Kapitel 11.

Sie finden das 'Trim' menü in Kapitel 7 beschrieben, was sehr hilfreich ist, wenn der gesamte Messkreis kalibriert werden soll.

Sollen die Voreinstellungen des BA378C geändert werden, so finden Sie in Kapitel 6 Programmierung und Kalibrierung die hierzu erforderlichen Hinweise. Das Kapitel beschreibt die Programmierung mit den frontseitigen Tasten und führt durch die verschiedenen Stufen der Programmierung des Geräts.

In den Unterabschnitten des Kapitels 6 finden Sie folgende Informationen:

- Kapitel 6.3 Eingang für Thermoelemente
- Kapitel 6.4 Eingang für Widerstandsthermometer
- Kapitel 6.5 Spannungseingang

Ein Warnhinweis:

Kapitel 6.8 erklärt das Kalibrieren der Internen Referenzen. Das ist nur nötig, wenn Sie zur Einstellung der Instrumentenanzeige genutzt werden sollen. *Z. B. ohne externen Kalibrator*, auch dann ist höchstens eine jährliche Kontrolle erforderlich.

Es ist nicht notwendig diese internen Referenzen vor der Inbetriebnahme des BA378C zu kalibrieren,

dies wurde bereits im Werk erledigt.

Aus diesem Grund ist der Menüpunkt 'Cond' im Programmenü durch ein zusätzliches Passwort geschützt. Sie sollten diesen Abschnitt nur öffnen wenn Sie sicher sind dass die internen Referenzen nachkalibriert werden sollen.

Unter Beachtung der Hinweise in diesem Handbuch sollten Sie in der Lage sein Ihr BA378C problemlos einzustellen und in Betrieb zu nehmen. Sollte dennoch ein Problem auftreten so gibt Kapitel 9 einige Hinweise zur Behebung der häufigsten Fehler.

Sollten sie dennoch Schwierigkeiten bei der Inbetriebnahme haben, so kontaktieren Sie bitte unser örtliches Verkaufsbüro.

1. Beschreibung

Das BA378C ist ein 4½-stelliges, eigensicherer, aus dem Feldstromkreis versorgter Messverstärker mit einer großen leicht ablesbaren Anzeige. Das Instrument kann leicht im Betrieb programmiert werden, akzeptiert die meisten üblichen Thermoelemente und Widerstandsfühler, liefert einen linearen Ausgangsstrom proportional zur gemessenen Temperatur und verfügt über eine Anzeige wahlweise in Grad Celsius oder Fahrenheit. Der Spannungseingang erlaubt die Auswertung und Anzeige anderer als Temperatursignale.

Zwei galvanisch getrennte Solid State Grenzwert- oder Alarmausgänge, die unabhängig voneinander als obere oder untere Grenzwerte programmiert werden können sind optional erhältlich. Zur besseren Ablesbarkeit der Anzeige bei schlechten Lichtverhältnissen ist das Gerät auch mit einer Hintergrundbeleuchtung erhältlich.

Das BA326 C Instrument ist EEx-i eigensicher nach ATEX bescheinigt und kann in allen Ex-Zonen und Gasgruppen installiert werden.

Das BA378C befindet sich in einem robusten 144 x 72 mm Normgehäuse für Fronteinbau, die Schutzart der Front ist IP 65.

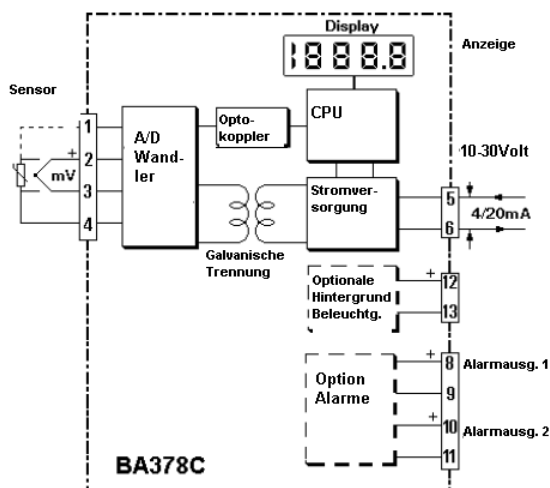


Abbildung 1

Vereinfachtes Blockschaubild des BA378C

2. Betrieb

Abbildung 1 zeigt ein vereinfachtes Blockschaubild des BA378C. Das Eingangssignal eines Thermoelements, Widerstandsthermometers oder auch ein Gleichspannungssignal wird im A/D Wandler digitalisiert und über einen Optokoppler zum Prozessor übertragen. Der Prozessor skaliert das Signal, bei Temperaturmessungen wird es

nach Tabellen linearisiert, die im nichtflüchtigen Speicher abgelegt sind. Das resultierende Temperatursignal wird in der Anzeige angezeigt und steuert den 4-20 mA Ausgang. Der Messverstärker und die optionale Alarmkarte werden über die 4/20mA Stromschleife versorgt, nur die Hintergrundbeleuchtung benötigt eine eigene EEx-i Stromversorgung.

Bei Neuzuschaltung eines 4 ... 20 mA Stromsignals an das Gerät, führt es eine Initialisierung durch. Dabei läuft mit kurzer Verzögerung in der Anzeige folgende Sequenz ab:

-1.8.8.8.8	Anzeigetest, alle Segmente der Anzeige sind für 2,5 Sekunden aktiv
.	für 1 Sekunde
0	kürzer als 0,5 Sekunden
Anzeige des Eingangssignals	unter Verwendung der im Gerätespeicher abgelegten Kalibrierdaten

2.1 Bedienelemente

Alle Funktionen des BA378C können während des Betriebes über die vier Tasten auf der Front programmiert werden. Im Anzeigemodus d. H. wenn ein Signal angezeigt wird, haben diese Tasten die untenstehenden Funktionen. Durch Tastenbetätigung wird der 4-20 mA Ausgang nicht beeinflusst.

- ▼ Wird diese Taste gedrückt gehalten, zeigt das Gerät den aktuellen Kalibrierwert bei 4 mA Ausgangsstrom an.
- ▲ Wird diese Taste gedrückt gehalten, zeigt das Gerät den aktuellen Kalibrierwert bei 20 mA Ausgangsstrom an.

E + ▲ Während diese Tasten gedrückt werden zeigt das Gerät den Schaltpunkt 1 an.

E + ▼ Während diese Tasten gedrückt werden zeigt das Gerät den Schaltpunkt 2 an.

Es ist ebenso möglich die beiden Alarmschaltpunkte vom Anzeigemodus aus einzustellen. Siehe Kapitel 11.4

3.Ex-ZULASSUNG IN DER ZÜNDSCHUTZART EIGENSICHERHEIT

3.1 ATEX Zulassung

Das BA378C wurde von der BASEEFA nach der Europäischen ATEX Richtlinie 94/9 EG für die Verwendung in Gasen der Gruppe II, Kategorie 1 geprüft und ist EEx-ia IIC zertifiziert. Es trägt das EU-weit gültige Ex-Zeichen und darf unter Berücksichtigung der geltenden örtlichen Bestimmungen in jedem Mitgliedsland der EU, d.h. in Österreich, Belgien, Dänemark, Finnland, Frankreich, Deutschland, Griechenland, Irland, Italien, Luxemburg, die Niederlande, Schweden, und Großbritannien, installiert und betrieben werden. Die Zulassung nach ATEX wird ebenfalls in Norwegen, Island, Liechtenstein und der Schweiz akzeptiert.

Dieses Handbuch bezieht sich auf britischen Vorschriften gemäß BS EN60079, Teil 14:1997, Elektrische Installation in explosionsgefährdeten Bereichen. Bei Installationen außerhalb Großbritanniens sind die jeweils geltenden örtlichen Regeln und Vorschriften zu beachten

3.2 Andere Zulassungen

Fragen Sie BEKA oder Ihren örtlichen Händler nach einer Liste mit weiteren Zulassungen.

3.3 Ex- Zonen, Gasgruppen, und Temperaturklassen

Das BA378C und sein Zubehör ist nach EEx ia IIC T5 bescheinigt. Wenn es an ein zugelassenes System angeschlossen wird, kann das Anzeigergerät in den folgenden Bereichen installiert werden:

Zone 0 explosionsfähiges Gas-Luftgemisch jederzeit vorhanden

Zone 1 explosionsfähiges Gas-Luftgemisch bei normalem Betrieb wahrscheinlich vorhanden

Zone 2 explosionsfähiges Gas-Luftgemisch nicht wahrscheinlich, und wenn es doch vorhanden ist, dann nur für kurze Zeit

Es Kann bei folgenden Gasgruppen eingesetzt werden:

Gruppe	A	Propan
Gruppe	B	Ethylen
Gruppe	C	Wasserstoff

Die folgenden Temperaturklassen sind zugelassen:

T1	450°C
T2	300°C
T3	200°C
T4	135°C
T5	100°C

Dies ermöglicht die Installation des BA378C Anzeigergerätes in allen Zonen und die Anwendung mit den meisten industriellen Gasen.

3.4 Informationen des Typenschildes

Das Typenschild befindet sich in einer Vertiefung an der Seitenwand des Instrumentengehäuses. Es zeigt die ATEX Zulassungsnummer, Herstellungsjahr, Seriennummer. Der Herstellername Beka und die -Anschrift befinden sich ebenfalls darauf. Außereuropäische Zulassungsinformationen können ebenfalls vorhanden sein. Seriennummer und Herstellungsdatum befinden sich auf einem separaten Schild im Anschlussraum.



3.5 Eingangsklemmen 1, 2, 3 und 4

Wenn das BA378C in einem explosionsgefährdetem Bereich installiert ist, kann an die Eingangsklemmen jeder geerdete oder ungeerdete Sensor angeschlossen werden, der die Eigenschaften eines passiven Betriebsmittels (simple Apparatus) nach 1.3 der EN 50 014:1977 erfüllt. Z.B. der Sensor erzeugt weniger als 1,2V, 100mA, 20µJ oder 25mW.

Thermoelemente und Widerstandsthermometer sind passive Betriebsmittel und jeder entsprechende erdfreie oder geerdete

Stromkreis darf im Ex-Bereich an das BA378C angeschlossen werden.

Die erlaubten Maximalwerte für das Kabel mit dem der Sensor angeschlossen wird sind $4\mu\text{F}$, und $9,2\text{ mH}$ in der zündgefährlichsten Gasgruppe IIC. Da diese Werte relativ groß sind, ist es unwahrscheinlich, dass sie von einem Thermolement oder einem Widerstandsthermometer überschritten werden.

Soll an die Eingangsklemmen ein Gerät angeschlossen werden das nicht als passives Betriebsmittel gilt, so wird empfohlen sich um ein Systemzertifikat zu bemühen, oder einen rechnerischen Nachweis der Eigensicherheit zu erbringen.

3.5 4-20 mA Ausgang Klemmen 5 und 6

Der BA378 Transmitter wird durch diesen Kreis versorgt und der aktuelle Strom entspricht dem Temperatursignal. Die Versorgung erfolgt normalerweise aus dem sicheren Bereich über eine Zenerbarriere oder einen Trennübertrager, die den Stromkreis schützen. Jede von einer in der EU benannten Stelle zugelassene Barriere oder Trenner der die folgenden Werte einhält oder unterschreitet kann eingesetzt werden.

U ₀	30 V DC
I ₀	200 mA DC
W ₀	0,85 W

Wenn das BA378 C über eine gemeinsame Zenerbarriere versorgt wird, so muss eine der Typen mit Rückführdiode entsprechend dem Systemzertifikat Ex 96D2505 verwendet werden. Alternativ kann einer der galvanischen Trenner verwendet werden, die im Systemzertifikat BASEEFA Ex96D2506 aufgeführt sind.

4 INSTALLATION

4.1 Umgebung

Das BA578C kann zu nahezu jedem eigensicheren 4 ... 20 mA Stromkreis in Reihe geschaltet, und so kalibriert werden, daß der Meßwert oder das Steuersignal in technischen Einheiten angezeigt wird. Bei der Planung sind grundsätzlich die beiden folgenden Punkte zu beachten:

1. Die durch die Zenerbarriere(n) oder die galvanische Trennung bestimmten

Höchstwerte im eigensicheren Kreis dürfen folgende Werte nicht überschreiten:

U ₀	30 V DC
I ₀	200 mA
W ₀	0,85 W

2. Der Stromkreis muß den zusätzlichen Spannungsabfall von 1,1 V, der zum Betrieb des Anzeigergerätes erforderlich ist, verkraften können.

Abbildung 2 zeigt eine typische Anwendung, bei der, abgesichert durch eine Zenerbarriere, ein Anzeigergerät in Reihe zu einem 2-Draht Transmitter geschaltet ist.

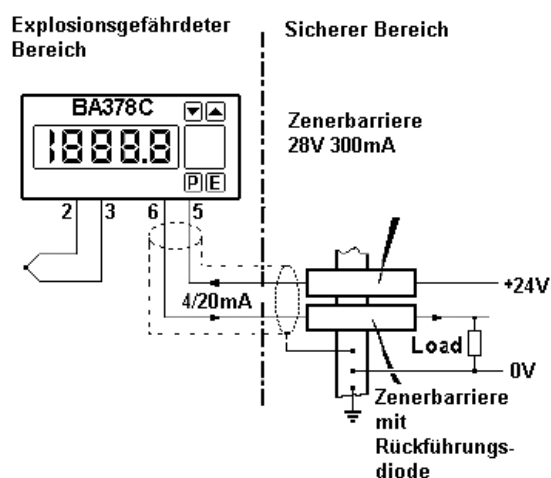


Abb. 2 BA378C im Transmitterstromkreis

4.2 Fernanzeige

Ein BA 326C kann, versorgt über eine geeignete EEx-i Trennung, mit einem 4-20mA Signal aus dem sicheren Bereich, im explosionsgefährdeten Bereich betrieben werden. Die Auslegung der Trennbausteine ist unkritisch, wenn beachtet wird, dass U_0 , I_0 und P_0 nicht überschritten werden können.

Wenn der 4-20 mA Stromkreis einseitig geerdet betrieben werden kann, so ist eine einkanalige Zenerbarriere die kostengünstigste Lösung. Wird der Kreis erdfrei betrieben, so sind zwei einkanalige oder eine zweikanalige Zenerbarriere, oder ein Trennübertrager mit galvanischer Trennung erforderlich.

Für die Gasgruppe IIC und zwei einkanalige Zenerbarrieren ist nur eine Barriere mit 28 Volt und 300 Ohm erforderlich. Es sei hier nochmals darauf hingewiesen, dass der Stromkreis den zusätzlichen Spannungsabfall von 1,1 V, der zum Betrieb des

Anzeigegerätes erforderlich ist, und den Spannungsverlust verursacht durch die EEX-i Interfacebauteile (maximale Bürde) verkraften muss. Die Abbildungen 3a, 3b, und 3c zeigen die verschiedenen möglichen Schaltungen.

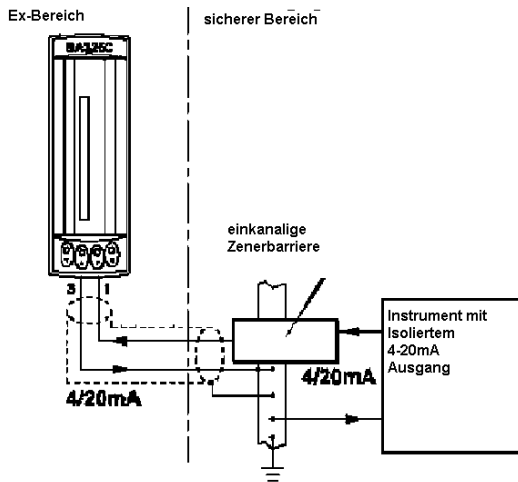


Abb. 3a
Einfachste Ausführung der 4-20 mA Kreis ist einseitig mit Erde verbunden.

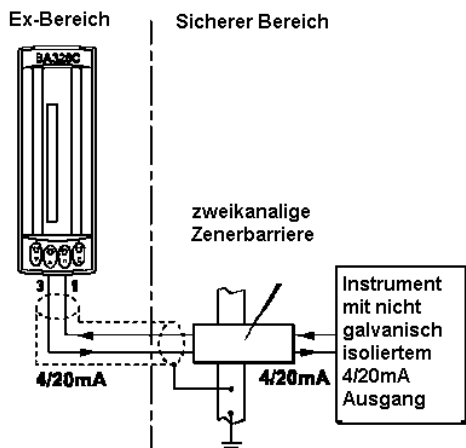


Abb 3b
Es werden zwei oder eine zweikanalige Zenerbarriere benötigt, wenn der Stromkreis ungeerdet bleiben muss.

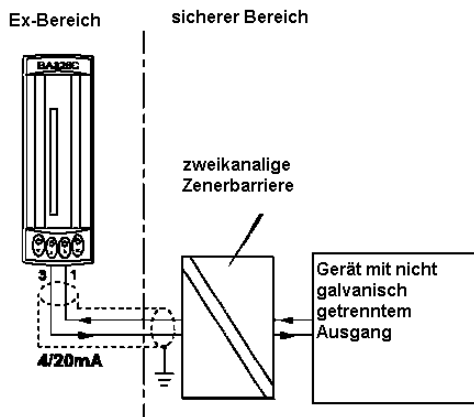


Abb 3c
Ein Trennübertrager mit vollständiger galvanischer Trennung kann in jedem 4-20 mA Kreis verwendet werden.

5. Installation

5.1 Montageort

Das BA326 befindet sich in einem robusten Aluminiumgehäuse mit einer Frontscheibe aus Hartglas, die von einem Rahmen aus Noryl umgeben ist. Frontseitig erfüllt das BA326 die Schutzart IP65. Um für die gesamte Einbauöffnung diese Schutzart zu erzielen, ist der kleinere Einbauausschnitt zu wählen, das Instrument mit einer Dichtung einzusetzen. Das Gerät kann in jedem Gehäuse installiert werden, solange die Umgebungsbedingungen nicht die im Datenblatt angegebenen Grenzen überschreiten.

Abbildung 4 zeigt alle Abmessungen des BA378C und die Ausschnittsgrößen. Um die Schutzart IP65 zu erreichen, ist eine Dichtung zwischen Gehäuse und Schalttafel erforderlich, außerdem sind 4 Montageklips zu verwenden.

Die BA326 Flüssigkristallanzeige hat den besten Kontrast, wenn sie rechtwinklig von vorn und leicht von unterhalb der Mitte betrachtet wird. Bei Lichtreflexen ist eine geringfügige Verschlechterung des Kontrastes möglich, wenn die Anzeige leicht von oben betrachtet wird. Ebenso verringert sich der Kontrast etwas, wenn die Anzeige mit einer Hintergrundbeleuchtung ausgestattet ist.

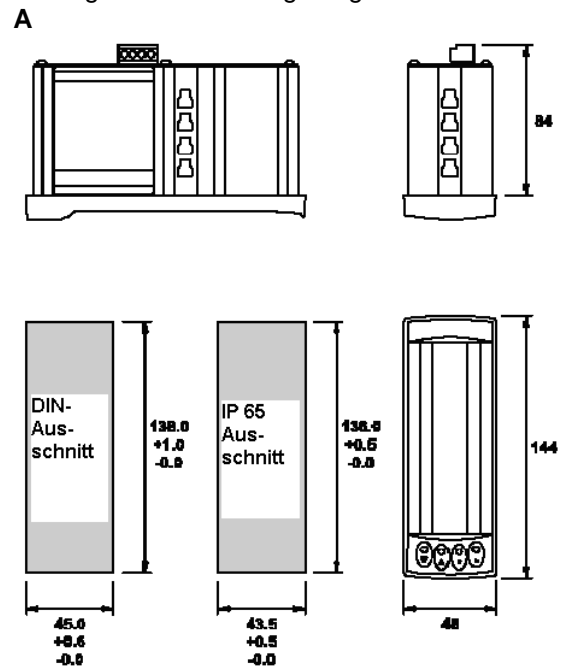


Abb.4 Abmessungen des BA378C

5.2 Installationsverfahren

Abbildung 5 zeigt die Montagereihenfolge.

a. Instrument von vorne in den Ausschnitt einführen.

b. Montageklips an den Seiten des BA378C einrasten und die Schrauben anziehen, bis das Instrument sicher befestigt ist. Empfohlenes Anzugsdrehmoment ist 22Ncm.

Die Schrauben nicht überdrehen!

Wenn eine Dichtung für die Schutzart IP65 erforderlich sein sollte, so sind 4 Montageklips zu verwenden.

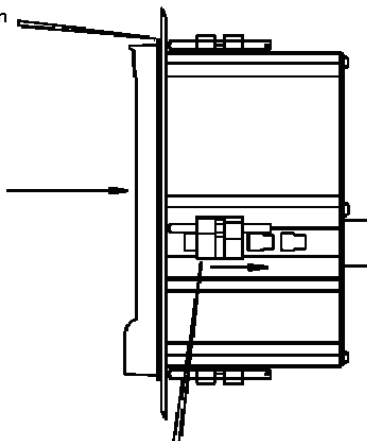
c. Verdrahtung des Instruments an den rückseitigen Klemmenblocks anbringen. Zur leichteren Verdrahtung sind diese abziehbar, so dass die Verdrahtung fertiggestellt werden kann bevor das Instrument montiert wird.

5.3 EMV

Das BA327 erfüllt die Anforderungen der europäischen EMV - Richtlinie. Die gesamte Verkabelung sollte mit geschirmten, zweiadrig verdrillten Leitungen (shielded twisted pair) ausgeführt werden, wobei die Schirme im sicheren Bereich geerdet sein müssen. Das Gerätegehäuse kann vor Ort an einer der rückseitigen Gehäuseschrauben geerdet werden.

Dichtung hinter dem Frontrahmen des Instruments montieren

Gerät von Vorne in den Ausschnitt einschieben



Montageklips in einen passenden Ausschnitt der Schiene einrasten. Für IP65 sind Dichtung und 4 Klips erforderlich.

Klemmen 2 und 4 sind für 4-20 mA Rückleitung intern verbunden

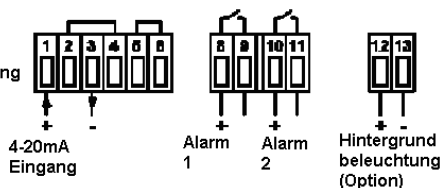


Abb. 5 Montage und Anschluß

6 Programmierung und Kalibrierung

Das BA378C wird über die vier Tasten an der Gerätefront programmiert und kalibriert. Alle Funktionen sind über ein leicht zu bedienendes Menü zu erreichen, welches in Abb. 6 als Diagramm dargestellt ist. Eine Zusammenfassung aller Funktionen einschließlich der Verweise auf die detaillierte Beschreibung finden Sie in Kapitel 6.1. Obwohl dieses einfache menügeführte System die Einstellung der meisten Parameter ohne ständiges Nachschlagen in diesem Handbuch erlaubt, empfehlen wir, die Zusammenfassung der programmierbaren Funktionen im Kapitel 6.1 zu lesen.

Wenn das Gerät mit Alarm oder Linearisierungsfunktion ausgestattet ist, erscheinen entsprechende weitere Menüpunkte. Sie werden in Kapitel 9 dieses Handbuchs erläutert.

In diesem Handbuch werden die Bezeichnungen für die Tasten entweder kursiv geschrieben (*P*, *E*) oder als Symbol (\blacktriangle) dargestellt. Anzeigetexte des Gerätes stehen in einfachen Hochkommata, z.B. 'CAL' und 'SEt'.

Durch gleichzeitiges Drücken der *P* und *E* Taste gelangen Sie in das Programmiermenü. Ist das Gerät nicht mit einem Zugriffscode geschützt, erscheint in der Anzeige daraufhin der erste Parameter 'root'. Falls bereits ein von der Werksvoreinstellung 0000 abweichender Code eingestellt worden ist, erscheint in der Anzeige 'COde'. Drücken Sie *P*, um die Anzeige zu löschen, und geben Sie den Zugriffscode für das Gerät mit Hilfe der \blacktriangle , \blacktriangledown und *P* Tasten ein. Wurde der richtige Code eingegeben und mit *E* bestätigt, erscheint in der Anzeige der erste Parameter 'root'. Wurde ein falscher Code eingegeben, springt das Gerät zurück in den Anzeigemodus.

Innerhalb des Menüs erreichen Sie den gewünschten Parameter, indem Sie sich durch Drücken der \blacktriangle und \blacktriangledown Tasten, wie in Abb. 6 dargestellt, durch das Hauptmenü bewegen. Bei der Rückkehr in den Anzeigemodus, nach erfolgter Kalibrierung oder nach Änderung von Parametern, zeigt die Anzeige für einige Sekunden zyklisch durchlaufende Dezimalpunkte an, während die neue Information im nichtflüchtigen Speicher des Gerätes abgelegt wird.

Jedes neue Anzeigegerät BA378C wird, wie bei Bestellung angegeben, kalibriert ausgeliefert. Wurde keine spezielle Kalibrierung bestellt, so zeigt die Anzeige '0.00' bei 4 mA und '100.00' bei 20 mA Eingangsstrom an. Eine Neukalibrierung am Betriebsort ist einfach möglich.

6.1 Zusammenfassung der programmierbaren Funktionen

In diesem Abschnitt finden Sie eine Zusammenfassung der programmierbaren Hauptfunktionen, einschließlich eines Querverweises auf detaillierte Informationen zu der jeweiligen Funktion in diesem Handbuch. In Abb. 6 ist die Anordnung jeder Funktion im Menü dargestellt.

Anzeige Beschreibung der Funktion

'root' Wurzelfunktion

Aktiviert/deaktiviert die Wurzelfunktion zur Linearisierung des Ausgangs eines Differenz-Durchflußmeßgerätes.
Siehe Kapitel 6.2

'dSPL' Digitales Display

Schaltet die digitale 4½ stellige Anzeige Ein 'on ' oder Aus ' Off ' .
Siehe Kapitel 6.3

'rESn' Auflösung der Anzeige und Führende Null

Bestimmt die Auflösung an der letzten Stelle der Anzeige. Die Auflösung kann auf 1, 2, 5 oder 10 Ziffern gesetzt werden.
Siehe Kapitel 6.4

'dZEro.' Null in letzter Stelle

Füllt die letzte Stelle mit einer Dummy Null, so dass größere Zahlenwerte angezeigt werden können.
Siehe Kapitel 6.5

'dP.' Dezimalpunkt

Bestimmt die Position des Dezimalpunktes in der Anzeige oder schaltet ihn ganz aus.
Siehe Kapitel 6.6

'bAr.' Bargraph Anzeige

Wählt als Analoganzeige eine Balken- oder Streichanzeige(Einzelösegment) und ob der Wert auf der linken oder beiden 100 Segmentanzeigen erscheinen soll.
Siehe Kapitel 6.7

'CAL' Kalibrierung der Anzeige mit einer externen Stromquelle

Erlaubt die Einstellung des Nullpunktes und der Anzeigespanne unter Verwendung einer externen Stromquelle, wie etwa eines Kalibrators. Die Analoge Bargraphanzeige ist mit der 4½ stelligen Digitalen verbunden und wird zwangsweise mitkalibriert. Zusammen mit einer Stromquelle von bekannter Genauigkeit ist dies die bevorzugte Art der Kalibrierung.

Siehe Kapitel 6.8

'SEt' Kalibrierung der Anzeige mit der internen Referenz

Erlaubt die Einstellung des Nullpunktes und der Anzeigespanne ohne Verwendung eines genauen Eingangsstroms und ohne das Gerät vom 4 ... 20 mA Stromkreis zu trennen. Die analoge Bargraphanzeige ist mit der 4½ stelligen Digitalen Anzeige verbunden und wird zwangsweise mitkalibriert.

Siehe Kapitel 6.9

'Cond' Untermenü Gerätegrundeinstellungen

Diese Funktion erlaubt den Zugriff auf ein Untermenü, mit dem die internen Stromreferenzen kalibriert und die Filterfrequenz für die Netzfrequenzunterdrückung eingestellt werden können. Diese Parameter können die Geräteanzeige nachhaltig verändern und sind daher in einem eigenen Untermenü untergebracht, um ein versehentliches Verstellen zu verhindern. Siehe Kapitel 6.7

Warnung !
Versuchen Sie nicht die Netzfrequenzunterdrückung zu ändern, oder die internen Referenzen neu einzustellen, ohne Kapitel 6.10 dieses Handbuchs gelesen zu haben!

'FrE' Netzfrequenzunterdrückung

Bestimmt die Netzfrequenz, bei der das Anzeigegerät die größte Wechselstrom-Unterdrückung besitzt. 50 oder 60 Hz kann eingestellt werden. Diese Einstellung muß vor einer Kalibrierung des Anzeigegerätes vorgenommen werden, da die Geräteanzeige dadurch nachhaltig beeinflusst wird. Siehe Kapitel 6.10.1

'rEF' Kalibrierung der internen Stromreferenzen

Das Anzeigegerät enthält zwei interne Stromreferenzen jeweils für 4 mA und für 20 mA. Diese internen Referenzen werden für die Kalibrierung der Geräteanzeige verwendet, wenn kein externer Stromkalibrator verwendet

und der Eingangsstrom in Milliampere angezeigt wird. Siehe Funktionen 'SEt' und 'C - - P'. Wenn eine dieser Funktionen verwendet wird, sollten die internen Referenzen in regelmäßigen Abständen kalibriert werden. Siehe Kapitel 6.10.2

'C - - P' Funktion der Taste P

Die Taste P des BA378C kann so programmiert werden, daß bei Drücken im Anzeigemodus der Eingangsstrom in Milliampere oder in Prozent der Anzeigespanne angezeigt wird. Siehe Kapitel 6.11

'COdE' ZugangscodE

Definiert einen vierstelligen Code, der eingegeben werden muß, um Zugang zu den programmierbaren Funktionen zu erhalten. Der werksseitig voreingestellte Code 0000 deaktiviert die Sicherheitsfunktion und erlaubt uneingeschränkten Zugang zu allen programmierbaren Funktionen. Siehe Kapitel 6.13

6.2 Wurzelfunktion: 'root'

Diese Funktion dient in erster Linie zur Linearisierung der Anzeige bei Differenz-Durchflußmeßgeräten, die eine quadratische 4 ... 20 mA Ausgangskennlinie besitzen. Um die

Wurzelfunktion zu aktivieren, wählen Sie 'root' aus dem Menü, und drücken Sie P, woraufhin 'On' (Ein) oder 'OFF' (Aus) die momentane Einstellung angibt. Ist die Einstellung korrekt, drücken Sie E, um in das Hauptmenü zurückzukehren, oder drücken Sie die Taste ▲ oder ▼, um die Einstellung zu ändern, gefolgt von der Taste E, um in das Hauptmenü zurückzukehren.

Die folgende Tabelle zeigt als Beispiel den Ausgangsstrom eines nicht linearisierten Differenz-Durchflußmeßgerätes.

% vom max. Durchfluß	Stromausgang in mA
2,5	4,01
10,0	4,16
25,0	5,00
50,0	8,00
75,0	13,00
100,0	20,00

6.3 Digitale Anzeige: 'dSPL'

Wenn nur eine analoge Anzeige erforderlich ist, kann die digitale Ziffernanzeige abgeschaltet werden. Zur Änderung 'dSPL' vom Hauptmenü aus anwählen und Taste P

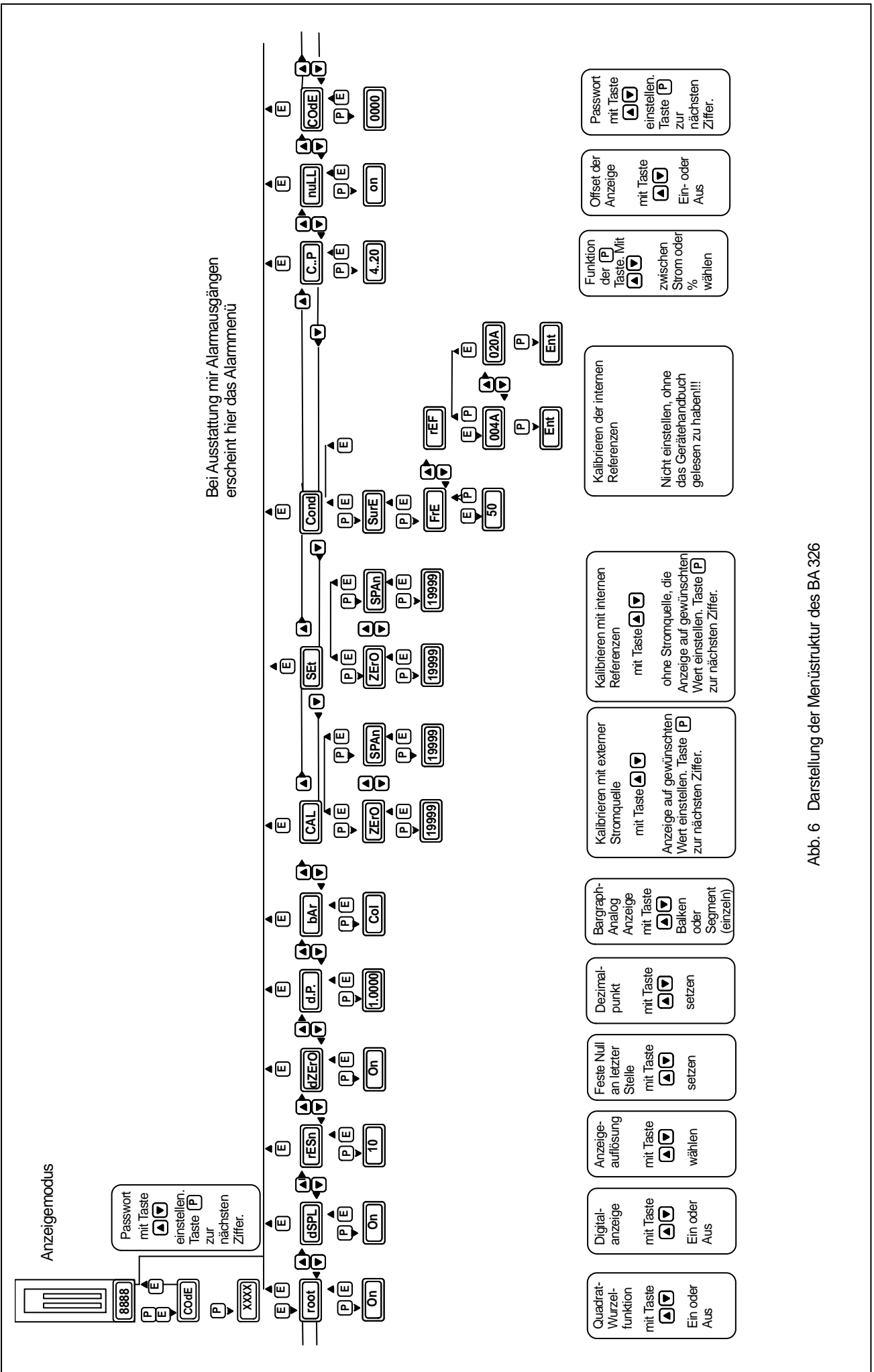


Abb. 6 Darstellung der Menüstruktur des BA 326

drücken. Jetzt wird gezeigt ob die Digitalanzeige On' ein- oder 'OFF' ausgeschaltet ist. Durch Drücken der Tasten ▲ oder ▼ wird der Status geändert. Wenn der gewünschte Zustand eingestellt ist, mit Taste **E**, in das Hauptmenü zurückkehren.

6.4 Auflösung: 'rESn'

Diese Funktion definiert die Auflösung der letzten Anzeigestelle. Eine Verringerung der Anzeigauflösung kann die Ablesbarkeit eines verrauschten Signals verbessern. Wählen Sie 'rESn' aus dem Hauptmenü, und drücken Sie **P**, woraufhin die momentan eingestellte Anzeigauflösung angezeigt wird. Um die Auflösung zu verändern, drücken Sie die Taste ▲ oder ▼, um als Anzeigeschritt 1, 2, 5 oder 10 einzustellen, gefolgt von der Taste **E**, um in das Hauptmenü zurückzukehren.

6.5 Null in letzter Stelle dZEro

Das BA 326C kann Zahlenwerte von -19999 bis 19999 anzeigen. Für größere Werte ist es möglich eine feste Null in der letzten Stelle anzuzeigen. Dies vergrößert die Auflösung auf 10 Digits, da die letzte Ziffer immer 0 ist.

Zur Änderung 'dZEro' vom Hauptmenü aus anwählen und Taste **P** drücken. Jetzt wird gezeigt ob die Null in letzter Stelle On' ein- oder 'OFF' ausgeschaltet ist. Durch Drücken der Tasten ▲ oder ▼ wird der Status geändert. Wenn der gewünschte Zustand eingestellt ist, mit Taste **E**, in das Hauptmenü zurückkehren. Nach aktivieren der Null in letzter Stelle sollte darauf geachtet werden, daß der Messbereich nicht versehentlich überschritten wird.

6.6 Position des Dezimalpunkts: 'd.P.'

Ein Dezimalpunkt kann frei an beliebiger Stelle zwischen den Stellen der Anzeige positioniert oder auch ganz abgeschaltet werden. Um die Position des Dezimalpunktes einzustellen, wählen Sie 'd.P.' aus dem Hauptmenü, und drücken Sie die Taste **P**. Der Dezimalpunkt kann daraufhin durch Drücken der ▲ oder ▼ Tasten verschoben bzw. abgeschaltet werden. Mit **E** kehren Sie ins Hauptmenü zurück.

6.7 Bargraphanzeige 'bAr'

Diese Funktion erlaubt es, die analoge Bargraphanzeige entweder als Einzelsegment- oder als Balkenanzeige, in beiden oder nur im linken Anzeigefeld zu betreiben. Wenn das Gerät mit Alarmausgängen ausgestattet ist, so erscheinen in der linken Anzeige immer die Alarmpunkteinstellungen. Um die

Bargrapheinstellung zu ändern wird vom Hauptmenü aus 'bAr' angewählt. Durch Drücken der Tasten ▲ oder ▼ wird der Status geändert. CoL bedeutet eine Balkenanzeige, Seg – einzelnes Segment als Anzeige. Mit der Taste **P** kann eine Ebene weitergeschaltet werden, hier ist die Auswahl zwischen 'dUAL' (beide Spalten) und 'SnGL' (nur links) möglich. Wenn der gewünschte Zustand eingestellt ist, mit Taste **E**, in das Hauptmenü zurückkehren.

Einstellung der Digitalanzeige	Zero 0 Span 500	Zero 0 Span -500	Zero 500 Span -500	Zero -500 Span 500
Analog, Bargraphanzeige	500 20mA 0 4mA	0 4mA -500 20mA	500 4mA 0 12mA -500 20mA	500 20mA 0 12mA -500 4mA
Der Pfeil zeigt die Tendenz des 4-20mA Stromes	↑	↓	↓	↑

Abb. 7 konfigurieren der Analoganzeige

6.8 Kalibrierung mit einer externen Stromquelle: 'CAL'

Diese Funktion erlaubt die Einstellung des Nullpunktes und der Anzeigespanne unter Verwendung einer externen, kalibrierten Stromquelle. Zusammen mit einer Stromquelle von bekannter Genauigkeit ist dies die bevorzugte Art der Kalibrierung.

Die analoge Bargraphanzeige ist mit der 4½ stelligen digitalen Anzeige verbunden und wird zwangsweise mitkalibriert.

Zur Kalibrierung der Anzeige wählen Sie 'CAL' aus dem Hauptmenü, und drücken Sie **P**. In der Anzeige erscheint 'ZEro' als Aufforderung, einen Eingangsstrom von 4 mA einzustellen. Stellen Sie am externen Stromkalibrator 4,000 mA ein, und drücken Sie die Taste **P**, woraufhin der momentan eingestellte Nullpunktwert erscheint. Durch Drücken der Tasten ▲ oder ▼ können Sie jede einzelne Anzeigestelle editieren. Ist die erste Stelle korrekt eingestellt, drücken Sie **P**, wonach Sie die nächste Stelle editieren können. Sind alle Stellen richtig eingestellt, drücken Sie **E**, um den neuen Nullpunktkalibrierwert zu übernehmen. Während die neue Kalibrierinformation im Speicher des Gerätes nichtflüchtig abgelegt wird, erscheint in der Anzeige für einige Sekunden 'Ent' und kurz darauf wieder die Anzeige 'ZEro'. Zur Kalibrierung der Anzeige bei 20 mA drücken Sie die Taste ▲, woraufhin

in der Anzeige 'SPAN' erscheint. Stellen Sie am externen Stromkalibrator 20,000 mA ein, und drücken Sie erneut die Taste **P**, woraufhin der momentan eingestellte Anzeigebereichswert erscheint. Durch Drücken der Tasten **▲** oder **▼** können Sie jede einzelne Anzeigestelle editieren. Ist die erste Stelle korrekt eingestellt, drücken Sie **P**, wonach Sie die nächste Stelle editieren können. Sind alle Stellen richtig eingestellt, drücken Sie **E**, um den neuen Wert zu übernehmen. Während die neue Kalibrierinformation im nichtflüchtigen Speicher des Gerätes abgelegt wird, erscheint in der Anzeige für einige Sekunden 'Ent' und kurz darauf wieder die Anzeige 'SPAN'. Drücken Sie **E**, wenn Sie fertig sind, um in das Hauptmenü zurückzukehren. Diese Funktion kann auch zur Kalibrierung des gesamten Meßstromkreises vom Meßfühler bis zur Geräteanzeige eingesetzt werden, z.B. wenn das Anzeigerät den Wert eines Widerstandsthermometers mit Stromausgang anzeigt.

6.9 Kalibrierung mit der internen Referenz: 'SEt'

Diese Funktion erlaubt die Einstellung des Nullpunktes und der Anzeigespanne, ohne eine genaue externe Stromquelle anzuschließen, und ohne das Gerät vom 4 ... 20 mA Stromkreis zu trennen. Die Genauigkeit dieser Methode ist von der Genauigkeit der internen Stromreferenzen abhängig, die in regelmäßigen Abständen, wie in Kapitel 6.5.2 beschrieben, kalibriert werden sollten. Zur Kalibrierung des Anzeigerätes wählen Sie 'SEt' aus dem Hauptmenü, und drücken Sie die Taste **P**. In der Anzeige erscheint 'ZErO', nach erneutem Drücken von **P** erscheint der momentane Anzeigewert bei 4 mA. Durch Drücken der Tasten **▼** oder **▲** können Sie jede einzelne Anzeigestelle editieren. Ist die erste Stelle korrekt eingestellt, drücken Sie **P**, wonach Sie die nächste Stelle editieren können. Sind alle Stellen editiert und die Einstellungen beendet, drücken Sie **E**, in der Anzeige erscheint 'ZErO'. Zur Einstellung der Anzeige bei 20 mA drücken Sie die Taste **▲**, woraufhin in der Anzeige 'SPAN' erscheint. Nach Drücken von **P** erscheint der momentane Anzeigewert bei 20 mA. Durch Drücken der Tasten **▼** oder **▲** können Sie jede einzelne Anzeigestelle editieren. Ist die erste Stelle korrekt eingestellt, drücken Sie **P**, wonach Sie die nächste Stelle editieren können. Sind alle Stellen editiert, drücken Sie **E**, in der Anzeige erscheint 'SPAN'. Drücken Sie erneut **E**, um in das Hauptmenü zurückzukehren.

6.10 Untermenü Gerätegrundeinstellungen: 'Cond'

Dieses Kennwortgeschützte Untermenü erlaubt die Auswahl der Netzfrequenz, bei der das Anzeigerät die maximale Wechselstrom-Unterdrückung besitzt, sowie die Kalibrierung der beiden internen Stromreferenzen. Diese Funktionen sind in einem Untermenü untergebracht, um das Risiko eines versehentlichen Verstellens der Parameter zu minimieren. Um in das Untermenü zu gelangen, wählen Sie 'Cond' aus dem Hauptmenü, und drücken Sie **P**. In der Anzeige erscheint 'SurE' als Warnung, weil eine Änderung der Parameter im folgenden Untermenü die Anzeige nachhaltig verändert. Drücken Sie **P**, um in das Untermenü zu gelangen, oder **E**, um in das Hauptmenü zurückzukehren. Um Zugriff auf das Untermenü zu erhalten, ist das Kennwort SurE einzugeben. (Anmerkung: das S ist als 5 einzugeben).

6.10.1 Netzfrequenz-Unterdrückung: 'FrE'

Achtung!
Wenn die Netzfilterfrequenz geändert wird, müssen die Geräteanzeige und die internen Stromreferenzen (sofern verwendet) neu kalibriert werden.

Um eine bestmögliche Unterdrückung niederfrequenter Netzstörungen zu erreichen, kann die Arbeitsfrequenz des internen digitalen Filters auf 50 oder 60 Hz gesetzt werden, je nach örtlich vorhandener Netzfrequenz. Um die Filterfrequenz zu ändern, wählen Sie 'FrE' aus dem Untermenü Gerätegrundeinstellungen und drücken Sie die Taste **P**, woraufhin die momentane Einstellung angezeigt wird. Die Einstellung kann durch Drücken der Tasten **▲** oder **▼** geändert werden. Drücken Sie **E**, um in das Untermenü zurückzukehren.

6.10.2 Kalibrierung der internen Stromreferenzen: 'rEF'

Achtung!
Versuchen Sie nicht diese internen Referenzen neu zu kalibrieren ohne über entsprechendes Messgerät zu verfügen oder ohne dieses Kapitel gelesen zu haben!

Das Anzeigerät besitzt zwei interne Stromreferenzen für 4 mA und für 20 mA. Diese Referenzen werden in der Funktion 'SEt' benutzt, um die Anzeige auch ohne einen externen Stromkalibrator kalibrieren zu

können. Sie werden ebenfalls in der Funktion 'C - - P' benutzt, wenn die Taste **P** zur Anzeige des Eingangsstroms in Milliampere im Anzeige-Modus programmiert wird. Wird keine dieser Funktionen benutzt, ist eine Kalibrierung der internen Referenzen nicht erforderlich. Zur Kalibrierung der Referenzen wählen Sie 'rEF' aus dem Untermenü, und drücken Sie **P**, woraufhin in der Anzeige '.004A' erscheint. Stellen Sie am externen Stromkalibrator 4,000 mA ein, und drücken Sie erneut die Taste **P**. In der Anzeige erscheint 'Ent' während der Übernahme des neuen Kalibrierwertes für die 4 mA Referenz und kurz darauf wieder die Anzeige '.004A'.

Zur Kalibrierung der 20 mA Referenz drücken Sie die Taste **▲**, woraufhin in der Anzeige '.020A' erscheint. Stellen Sie am externen Stromkalibrator 20,000 mA ein, und drücken Sie erneut die Taste **P**. Nach erfolgter Kalibrierung der 20 mA Stromreferenz erscheint in der Anzeige 'Ent' und kurz darauf wieder die Anzeige '.020A'. Durch zweimaliges Betätigen der Taste **E** kehren Sie in das Hauptmenü zurück. Die Genauigkeit der internen Referenzen, und damit die Anzeigegenauigkeit, ist von der Genauigkeit der externen Stromquelle abhängig. Bei der maximalen Anzeigespanne des BA327 von 20000 beträgt die Anzeigauflösung 0,8 μ A. Daher empfehlen wir, für die Kalibrierung eine externe Stromquelle mit einer Genauigkeit besser als 0,4 μ A einzusetzen.

6.11 Funktion der Taste **P**: 'C - - P'

Dieser Parameter definiert die Funktion der Taste **P**, wenn sich das Gerät im Anzeige-Modus befindet. Bei Drücken der Taste im Anzeigemodus zeigt das Gerät den Eingangsstrom in Milliampere oder in Prozent der Anzeigespanne an. Zum Überprüfen oder Ändern der Einstellung wählen Sie 'C - -P' aus dem Hauptmenü, und drücken Sie **P**, worauf in der Anzeige die momentane Einstellung angezeigt wird. Durch Drücken der Taste **▲** oder **▼** können Sie die Einstellung '4-20' für die Anzeige des Stroms oder 'PC' für die Anzeige in Prozent wählen. Drücken Sie nach erfolgter Einstellung die Taste **E**, um in das Hauptmenü zurückzukehren. Die Genauigkeit der Stromanzeige ist von der Genauigkeit der internen Stromreferenzen abhängig, die in regelmäßigen Abständen, wie in Kapitel 6.5.2 beschrieben, kalibriert werden sollten.

6.12 Null Anzeige Funktion: null

Diese Funktion ermöglicht es dem BA378C eine Differenz (=Ablage) zwischen dem

Eingangsstrom und einem fest eingestelltem Referenzwert anzuzeigen.

Zum aktivieren dieser Funktion wählen Sie 'null' aus dem Hauptmenü, und drücken Sie **P**. Durch Drücken der Taste **▲** oder **▼** wird 'OFF' (aus) oder 'ON'(ein) angewählt. Durch drücken der Taste **E**, wird in das Hauptmenü zurückgekehrt. Um diesen Referenzwert einzugeben, muß sich das BA378C im Anzeigemodus befinden. Wenn das Instrument den gewünschten Referenzwert anzeigt, werden die Tasten **▼** und **E** gleichzeitig gedrückt. Das Gerät wird für einige Sekunden 'null' anzeigen und somit bestätigen, den Wert übernommen zu haben. Danach wird der Referenzwert automatisch sowohl von der Digital- als auch von der Analoganzeige abgezogen und so angezeigt. Beginnend vom Referenzpunkt wird das BA378C eine Reihe Segmente anzeigen, die exakt sowohl positiv als auch negativ proportional zur Abweichung des Messwertes vom Referenzwert sind. Abbildung 8 zeigt die Anzeige eines BA378C, das auf EINE Anzeige von 0-1000 eingestellt wurde, mit einem Referenzwert von 500 (12mA=) oder 250 (8mA).

Um versehentliche oder unerlaubte Änderungen zu vermeiden, kann diese Funktion nur einmal geändert werden. Um den Referenzpunkt zu verändern muss die NULL Funktion zuerst ausgeschaltet dann danach wieder neu aktiviert werden, wie oben beschrieben.

Wenn die Null-Funktion aktiviert wird, werden die Alarmfunktionen zunächst zwangsweise deaktiviert. Sie sind danach wieder einschaltbar. Auf diese Weise wird der Benutzer gezwungen nach dem Aktivieren der NULL - Funktion die Alarmschaltpunkte zu überprüfen, andernfalls könnte es zu völlig falschen Schaltpunkten der Alarme kommen, da die NULL- Funktion den gesamten Messbereich verschiebt.

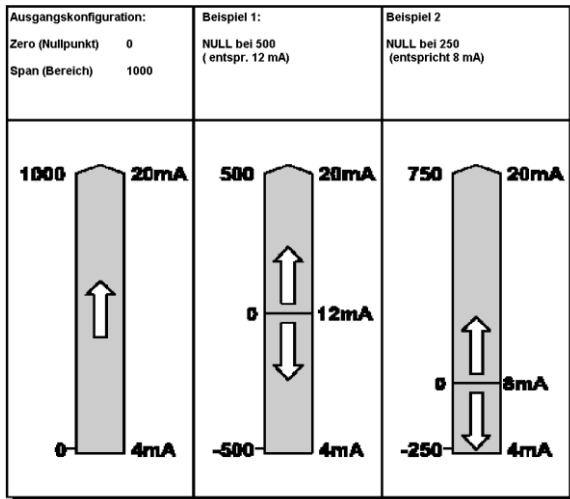


Abb. 8 „Nullanzeige“ für zwei verschiedene Messwerte

6.13 Zugangscode: 'COdE'

Der Zugriff auf die Kalibrierung und Parametrierung des Gerätes kann durch einen vierstelligen Zugangscode geschützt werden. Dieser Code muß eingegeben werden, damit der Zugriff auf das Programmiermenü freigegeben wird. Bei neuen Geräten ist der Default-Zugangscode 0000 programmiert, der den uneingeschränkten Zugriff auf alle Programmierfunktionen erlaubt.

Um einen neuen Zugangscode einzugeben, wählen Sie 'COdE' aus dem Haupt-menü, und drücken Sie die Taste **P**, woraufhin der momentan eingestellte Zugangscode angezeigt wird. Sie können jede Stelle des Codes mit den Tasten **▲** und **▼** einstellen. Mit der Taste **P** gelangen Sie zur nächste Stelle. Wenn der gewünschten Code eingegeben wurde, drücken Sie **E**, um in das Hauptmenü zurückzukehren. Der neue Zugangscode wird aktiviert, wenn das Anzeigergerät wieder im Anzeige-Modus ist.

Wenn Sie den Zugangscode nicht wissen, können Sie auf die Programmierfunktionen zugreifen, indem Sie die interne Steckbrücke für den Zugangscode in die Position "Umgehen" (override) stecken, siehe Abb. 7. Wählen Sie dann im Hauptmenü 'CodE', und drücken Sie **P**, um den momentan eingestellten Code anzuzeigen.

Um den Code zu umgehen vorsichtig die Klemmenblöcke von der Rückwand abziehen, die sechs Schrauben entfernen, und die Rückwand abnehmen. Die Lage der Steckbrücke ist aus Abbildung 9 ersichtlich.

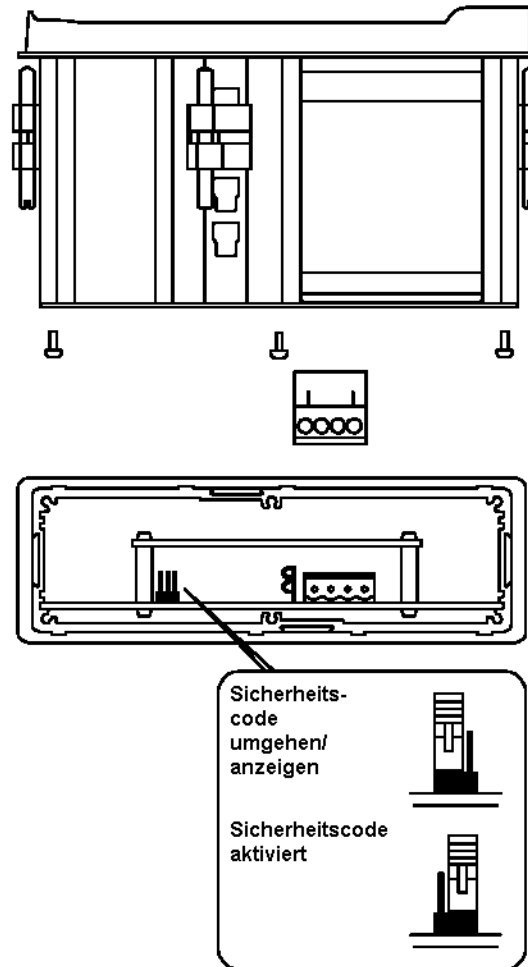


Abb. 9 Lage der Steckbrücken zur Umgehung des Sicherheitscodes

6.14 Bereichsüber und -unterschreitung

Wenn der Anzeigebereich des Gerätes über- oder unterschritten wird, werden die letzten vier Anzeigestellen ausgeblendet. Eine Bereichsunterschreitung wird durch Anzeige '-1', eine Bereichsüberschreitung durch '1' angezeigt.

Die Bargraphanzeige zeigt bei Überschreitung des Messbereichs einen aufwärts zeigenden Pfeil am oberen Ende der Skala, bei Bereichsunterschreitung ein einzelnes Segment unterhalb des Nullpunktes.

Eine Bereichsunter- oder Überschreitung wird auch angezeigt, wenn der Eingangsstrom geringer als ca. 3,5 mA oder größer als ca. 21 mA ist.

Geht der Eingangsstrom auf weniger als 3 mA zurück, führt das Gerät, die Initialisierungssequenz durch, wie in Kapitel 2 beschrieben.

7. Beispiele für die Kalibrierung

Die folgenden Beispiele zeigen zwei der häufigsten Weisen auf die ein BA378C kalibriert werden kann.

7.1 Verwendung eines externen Kalibrators

Ein BA378C soll folgendes anzeigen:

0,0 bei	4 mA Eingangsstrom
1500,0 bei	20 mA Eingangsstrom

von einem linearen Pegel-Meßwertempfänger. Es soll eine größtmögliche Anzeigauflösung eingestellt werden. Die Netzfrequenz des Stromversorgungsnetzes beträgt 50 Hz, und der momentan eingestellte Zugangscod ist 1029. Im Anzeige-Modus des Gerätes soll der Eingangsstrom in Prozent der Spanne beim Drücken der Taste **P** angezeigt werden.

Schritt 1 Anschluß des Anzeigegerätes an den Kalibrator

Verbinden Sie das Anzeigegerät mit einer genauen externen Stromquelle; Plus an Klemme 1. Das Anzeigegerät führt, wie in Kapitel 2 beschrieben, automatisch die Initialisierungssequenz durch und zeigt anschließend den Eingangsstrom unter Berücksichtigung der aktuellen Kalibrierdaten an.

Schritt 2 Anwahl des Programmiermodus

Wählen Sie bei einem Eingangsstrom zwischen 4 und 20 mA durch gleichzeitiges Drücken der Tasten **P** und **E** den Programmiermodus an. In der Anzeige erscheint 'COdE'. Drücken Sie **P**, um diese Anzeige zu löschen, und stellen Sie mit den Tasten **▲**, **▼** und **P** den Zugangscod 1209 ein. Drücken Sie **E**, um den Code zu bestätigen, und nach einigen Sekunden, während der Dezimalpunkt in der Anzeige durchläuft, erscheint im Hauptmenü 'root' in der Anzeige.

Schritt 3 Wurzelfunktion

Bei der Anzeige 'root' drücken Sie die Taste **P**, woraufhin die aktuelle Einstellung für diese Funktion angezeigt wird. Die Wurzelfunktion kann durch Drücken der Tasten **▲** oder **▼** ein- und ausgeschaltet werden. Wählen Sie 'OFF', und drücken Sie **E**, um in das Hauptmenü zurückzukehren.

Schritt 4 Netzfrequenz für die Wechselstrom-Unterdrückung einstellen

Bewegen Sie sich durch das Hauptmenü, bis 'Cond' angezeigt wird. Gehen Sie durch zweimaliges Drücken der Taste **P** in das Untermenü, und wählen Sie die Funktion 'FrE'

aus. Stellen Sie mit den Tasten **▲** oder **▼** '50' ein, und drücken Sie anschließend zweimal **E**, um in das Hauptmenü zurückzukehren.

Schritt 5 Funktion der Taste **P**

Wählen Sie 'C - - P' aus dem Hauptmenü, und drücken Sie **P**, um die momentane Einstellung für die Funktion der Taste **P** im Anzeige-Modus anzuzeigen. Wählen Sie 'PC' (Prozent). Durch Drücken der Taste **E** kehren Sie in das Hauptmenü zurück. Da eine Anzeige des Eingangsstroms in Milliampere nicht gewünscht ist, ist eine Kalibrierung der beiden internen Stromreferenzen nicht erforderlich.

Schritt 6 Position des Dezimalpunktes

Bewegen Sie sich durch das Hauptmenü, bis 'd.P.' angezeigt wird, und drücken Sie anschließend die Taste **P**. Positionieren Sie den Dezimalpunkt mit den Tasten **▲** oder **▼** vor der letzten Anzeigestelle. Drücken Sie **E**, um in das Hauptmenü zurückzukehren.

Schritt 7 Kalibrieren der Digitalanzeige

Bewegen Sie sich durch das Hauptmenü, bis 'CAL' angezeigt wird. Drücken Sie **P**, woraufhin Sie das Anzeigegerät mit 'ZErO' auffordert, einen Eingangsstrom von 4 mA einzustellen. Stellen Sie an der externen Stromquelle $4,0000 \pm 0,0004$ mA ein, und drücken Sie erneut **P**, um den momentan eingestellten Nullpunkt anzuzeigen. Stellen Sie den Anzeigenullpunkt mit den Tasten **▲**, **▼** und **P** auf -0,0 ein. Drücken Sie **E**, in der Anzeige erscheint wieder 'ZErO'. Drücken Sie die Taste **▲**, woraufhin Sie das Anzeigegerät mit 'SPAn' auffordert, einen Eingangsstrom von 20 mA einzustellen. Stellen Sie an der externen Stromquelle $20,0000 \pm 0,0004$ mA ein, und drücken Sie erneut **P**, um den momentan eingestellten Anzeigewert anzuzeigen. Stellen Sie den Anzeigebereichsendwert mit den Tasten **▲**, **▼** und **P** auf 1500,0 ein. Drücken Sie zweimal **E**, um in das Hauptmenü zurückzukehren.

Schritt 8 Rückkehr in den Anzeige-Modus

Durch Drücken der Taste **E** kehren Sie in den Anzeige-Modus zurück.

7.2 Verwendung des internen Kalibrators

Wie in Kapitel 7.1 soll das BA326 folgendes anzeigen:

-0,0	bei 4 mA Eingangsstrom,
1500,0	bei 20 mA Eingangsstrom

von einem linearen Meßwertaufnehmer. Es soll eine größtmögliche Anzeigauflösung eingestellt werden, die Netzfrequenz des Stromversorgungsnetzes beträgt 50 Hz, und der momentan eingestellte Zugangscode ist 1029. Im Anzeigemodus des Gerätes soll der Eingangsstrom in Milliampere beim Drücken der Taste *P* angezeigt werden. In diesem Beispiel wird davon ausgegangen, daß die internen Stromreferenzen in regelmäßigen Abständen kalibriert worden sind.

Schritt 1 Anwahl des Programmiermodus

Wählen Sie bei einem Eingangsstrom zwischen 4 und 20 mA durch gleichzeitiges Drücken der Tasten *P* und *E* den Programmiermodus an. In der Anzeige erscheint 'COdE'. Drücken Sie *P*, um diese Anzeige zu löschen, und stellen Sie mit den Tasten ▲, ▼ und *P* den Zugangscode 1209 ein. Drücken Sie *E*, um den Code zu bestätigen, und nach einigen Sekunden, während der Dezimalpunkt in der Anzeige durchläuft, erscheint im Hauptmenü 'root' in der Anzeige.

Schritt 2 Wurzelfunktion

Bei der Anzeige 'root' drücken Sie die Taste *P*, woraufhin die aktuelle Einstellung für diese Funktion angezeigt wird. Die Wurzelfunktion kann durch Drücken der Tasten ▲ oder ▼ ein- und ausgeschaltet werden. Wählen Sie 'OFF', und drücken Sie *E*, um in das Hauptmenü zurückzukehren.

Schritt 3 Netzfrequenz für die Wechselstrom-Unterdrückung einstellen

Bewegen Sie sich durch das Hauptmenü, bis 'Cond' angezeigt wird. Gehen Sie durch zweimaliges Drücken der Taste *P* in das Untermenü, und wählen Sie die Funktion 'FrE' aus. Stellen Sie mit den Tasten ▲ oder ▼ '50' ein, und drücken Sie anschließend zweimal *E*, um in das Hauptmenü zurückzukehren.

Schritt 4 Funktion der Taste *P*

Wählen Sie 'C - - P' aus dem Hauptmenü, und drücken Sie *P*, um die momentane Einstellung für die Funktion der Taste *P* im Anzeige-Modus anzuzeigen. Wählen Sie '4-20'. Durch Drücken der Taste *E* kehren Sie in das Hauptmenü zurück.

Schritt 5 Position des Dezimalpunktes

Wählen Sie im Hauptmenü 'd.P', und drücken Sie anschließend *P*. Positionieren Sie den Dezimalpunkt mit den Tasten ▲ und ▼ vor der letzten Anzeigestelle. Drücken Sie *E*, um in das Hauptmenü zurückzukehren.

Schritt 6 Kalibrieren der Anzeige

Wählen Sie bei einem Eingangsstrom zwischen 4 und 20 mA im Hauptmenü 'SEt', und drücken Sie die Taste *P*. Im Untermenü erscheint 'ZEro' in der Anzeige, nach Drücken von *P* wird der momentan eingestellte Nullpunktwert angezeigt. Stellen Sie den Anzeigenullpunkt mit den Tasten ▲, ▼ und *P* auf 0,0 ein. Drücken Sie *E*, in der Anzeige erscheint wieder 'ZEro'. Drücken Sie bei einem Eingangsstrom zwischen 4 und 20 mA die Taste ▲, woraufhin in der Anzeige 'SPAn' erscheint. Drücken Sie *P*, um den momentan eingestellten Endwert anzuzeigen. Stellen Sie den Anzeigebereichsendwert mit den Tasten ▲, ▼ und *P* auf 1500,0 ein. Drücken Sie *E*, in der Anzeige erscheint wieder 'SPAn'. Drücken Sie nochmals *E*, um in das Hauptmenü zurückzukehren.

Schritt 7 Rückkehr in den Anzeige-Modus

Durch Drücken der Taste *E* kehren Sie in den Anzeige-Modus zurück.

8 Wartung

8.1 Fehlersuche während der Inbetriebnahme

Falls bei der Inbetriebnahme eines BA327/328 Funktionsstörungen auftreten, sollten Sie versuchen, den Fehler mit Hilfe der folgenden Tabelle zu beseitigen:

Fehleranzeichen	Fehlerursache	Lösung
Keine Anzeige	Falsche Verdrahtung	Zwischen den Klemmen 1 + 3 sollte ca. 1 V anliegen; Plus an Klemme 1.
Keine Anzeige, 0 V zwischen Klemmen 1 + 3	Falsche Verdrahtung oder keine Stromversorgung	Überprüfen, ob Strom in der Schleife fließt.
	Zu geringe Spannung in der Schleife zum Betrieb des Anzeigegegerätes	Überprüfen Sie die Versorgungsspannung und den Spannungsabfall an jeder Komponente in der Schleife.
Gerät zeigt 1 in der Anzeige	Überschreitung des Anzeigebereichs	Das Gerät wurde nicht korrekt kalibriert und versucht einen Wert größer als 19999 darzustellen.
Gerät zeigt -1 in der Anzeige	Unterschreitung des Anzeigebereichs	Gerät wurde nicht korrekt kalibriert und versucht einen Wert kleiner als -19999 darzustellen.
Anzeigewert ist nicht stabil	Das 4 ... 20 mA Signal ist stark störbeaufschlagt.	Überprüfen Sie die Versorgungsspannung in der Schleife.
Der Zugang zum Programmier-Modus wird verweigert.	Es wurde ein falscher Zugangscode eingegeben.	Geben Sie den richtigen Zugangscode ein, oder stecken Sie den Jumper zum Deaktivieren des Zugangscode in die Position "Umgehen"

8.2 Fehlersuche nach der Inbetriebnahme

STELLEN SIE VOR DER DURCHFÜHRUNG VON WARTUNGSARBEITEN

SICHER, DASS DIE SICHERHEIT DER ANLAGE GEWÄHRLEISTET IST.

Wartungsarbeiten unter Spannung dürfen an eigensicheren Betriebsmitteln im explosionsgefährdeten Bereich durchgeführt werden, jedoch dürfen nur zugelassene Prüfmittel eingesetzt werden, es sei denn, der Arbeitsbereich ist frei von explosivem Gas und eine entsprechende Erlaubnis liegt vor.

Falls nach erfolgreichem Betrieb eines BA326 Funktionsstörungen auftreten, sollten Sie versuchen, den Fehler mit Hilfe der folgenden Tabelle zu beseitigen:

Fehleranzeichen	Fehlerursache	Lösung
Keine Anzeige, 0 V zwischen Klemmen 1 + 3	Keine Spannungsversorgung	Überprüfen Sie, ob Strom in der Schleife fließt.
Anzeigewert ist nicht stabil.	Das 4 ... 20 mA Signal ist stark störbeaufschlagt.	Überprüfen Sie die Versorgungsspannung in der Schleife.
Fehlerhafte Kalibrierung	Die Filterfrequenz FrE des digitalen Filters wurde nach der letzten Kalibrierung des Anzeigegegerätes verändert.	Kalibrieren Sie das Gerät neu.

Falls sich die Fehlerursache mit den aufgeführten Maßnahmen nicht beseitigen lässt, empfehlen wir den Ausbau und Austausch der Elektronikbaugruppe des Gerätes. Dieses kann ohne Unterbrechung der Stromversorgung erfolgen. Falls die Austauschbaugruppe einwandfrei funktioniert, liegt der Fehler in der Originalbaugruppe des Gerätes. Sollte das Anzeigegerät dann immer noch nicht funktionieren, ist der Fehler wahrscheinlich in der Gehäusebaugruppe oder der Feldverkabelung zu finden.

8.3 Reparatur

Eine Reparatur des Anzeigergerätes BA327 auf Bauteilebene ist schwierig. Alle Anzeigergeräte BA327 in Standardausführung sind austauschbar, d.h. mit einem Gerät in Reserve kann ein defektes Anzeigergerät einfach ersetzt werden. Defekte Geräte sollten zur Reparatur an BEKA oder an unsere örtliche Vertretung geschickt werden.

8.4 Wartungsintervalle

Der mechanische Zustand der Geräte und die Kalibrierung sollten in regelmäßigen Abständen überprüft werden. Die Länge der Wartungsintervalle hängt von den Umgebungsbedingungen ab. Wir empfehlen mindestens eine jährliche Überprüfung der Geräte-Kalibrierung.

8.5 Garantie

Anzeigergeräte, die innerhalb der Garantiezeit ausfallen, sollten an BEKA oder unsere örtliche Vertretung eingeschickt werden. Es ist hilfreich, wenn Sie eine kurze Fehlerbeschreibung beilegen.

8.6 Kundenrückmeldungen

BEKA ist für alle Anregungen und Kommentare unserer Kunden über unsere Produkte und Leistungen dankbar. Alle Rückmeldungen werden ausgewertet und Verbesserungsvorschläge, wenn möglich, umgesetzt.

9 Zubehör

9.1 Einheiten – Beschriftung und Betriebsmittel Kennzeichnungsschild

Das BA378C hat rechts neben der Anzeige ein Fenster, in das ein Schild mit der Einheit des Meßwertes eingeschoben werden kann, z.B. °C, mBar, UPM. Das BA378C wird mit einem unbeschrifteten Schild ausgeliefert. Sie können das Schild einfach am Betriebsort wie folgt beschriften:

- Ziehen Sie den Klemmenanschlußblock an der Geräterückseite ab und entfernen Sie die Gehäuserückwand wie in Abb. 7 dargestellt.
- Ziehen Sie die Elektronikbaugruppe des Anzeigergerätes vorsichtig aus dem Gehäuse.
- Ziehen Sie dann am Beschriftungsschild leicht in Richtung Anzeigefenster und schieben Sie es ganz aus seiner Führung heraus. Markieren Sie das Schild wie gewünscht, und setzen Sie es wieder in seine

Halterung ein. Es wird empfohlen das Gerät einzuschalten, um die Skala mit der Anzeigen in Übereinstimmung bringen zu können.

Das BA378C darf keinesfalls ohne Gehäuse in explosionsgefährdeter Umgebung oder auf einer leitenden Unterlage betrieben werden!

Das BA378C können mit einem Betriebsmittel Kennzeichnungsschild im Thermodruckverfahren auf der Rückseite bestellt und geliefert werden. Dieses Schild ist von vorne nicht sichtbar.

9.2 Alarmausgänge

Achtung!
Diese Alarmausgänge sollten nicht für sicherheitsrelevante Anwendungen wie z.B. Not Aus Funktion benutzt werden

Das BA378C kann mit zwei einpoligen elektronischen Alarmausgängen geliefert werden. Sie können frei als oberer oder unterer Grenzwert; als Öffner oder Schließer, konfiguriert werden. Aus Abbildung 8 sind die möglichen Zustände der Alarmausgänge und somit auch die Drahtbruchsicherheit ersichtlich. Wenn ein Alarmzustand erreicht ist, wechselt die Anzeige zwischen dem aktuellen Messwert und einer Alarmkennung.

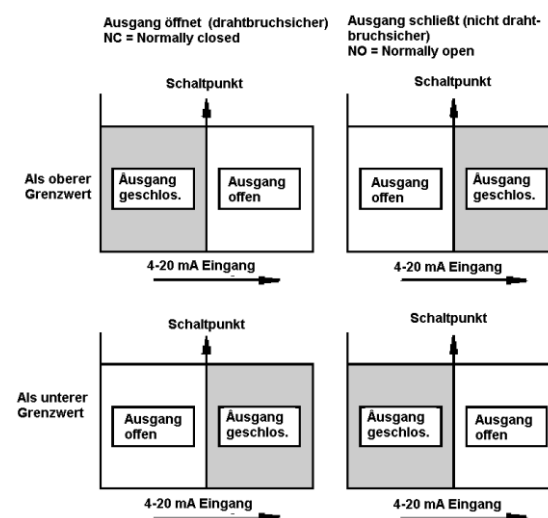


Abb. 10 Alarmausgänge

Wenn einer oder beide Alarmausgänge aktiv sind, zeigt der rechte Teil der Analoganzeige die Werte der Alarmpunkte an, so dass sie leicht mit dem aktuellen Messwert verglichen

werden können. Die Art dieser Anzeige ist davon abhängig wie die Alarmausgänge konfiguriert wurden und von den relativen Werten der beiden Punkte. Wenn Alarm 1 als unterer und Alarm 2 als oberer Grenzwert programmiert wurden, wird sich die Anzeige wie in Abbildung 11a darstellen. Wenn der untere Grenzwert höher liegt als der obere, oder die Funktionen der Alarmausgänge umgekehrt wurde, werden die Schaltpunkte als einzelne Segmente dargestellt wie aus Abbildung 11b ersichtlich. Anzeigen oberhalb der Digitalanzeige melden den Status der beiden Ausgänge. Die digitale Anzeige kann so programmiert werden, dass sie zwischen dem Messwert, und einem erreichten Alarm wechselt.

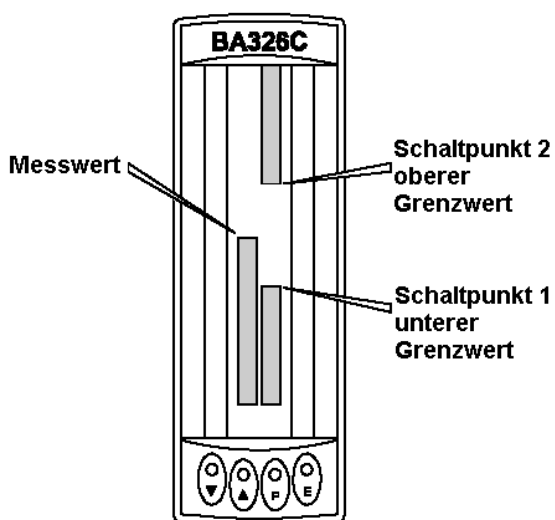


Abb. 11a Anzeige der Grenzwerte

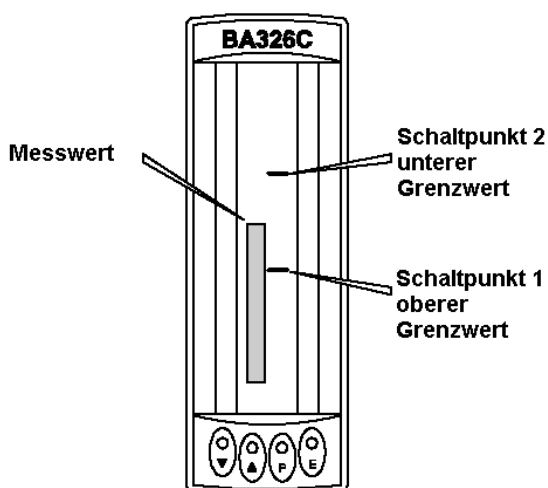


Abb. 11b umgekehrte Darstellung der Alarmschaltpunkte

Bei den Alarmausgängen sind einzeln programmierbar: Schaltpunkt, Hysterese, Verzögerung, Schaltrichtung und Quittierung. Wenn des Öfteren Änderungen nötig sind, so

ist der über ein separates Passwort der direkte Zugriff möglich, so dass das Bedienpersonal keinen Zugang zu Programm- und Alarmmenü haben muss. Dadurch wird ein versehentliches Verstellen der Konfiguration verhindert.

9.2.1 Technische Daten der Ausgänge

Beide Ausgänge sind als galvanisch getrennte einpolige Elektronikausgänge ausgeführt. Sie sind durch die Schutzdioden polarisiert, eine Funktion ist nur gegeben wenn + an Klemme 8 oder 10 liegt. Abbildung 12 zeigt die sinngemäße Schaltung eines Ausganges.

$$\begin{aligned} R_{\text{ein}} &= 5 \text{ Ohm} + 0,6\text{V} \\ R_{\text{aus}} &= >180\text{k Ohm} \end{aligned}$$

Anmerkung: Durch die Schutzdiode in Reihenschaltung kann mit manchen Messgeräten ein geschlossener Ausgang nicht erkannt werden.

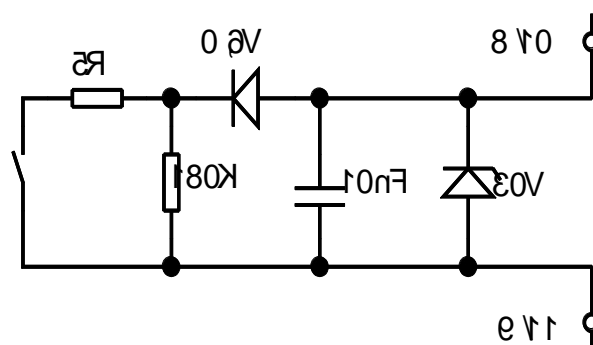


Abbildung 12: Prinzipschaltbild der Ausgänge

9.2.2 EEx(i) Eigensicherheit

Jeder Alarmausgang ist ein galvanisch isoliertes „solid state“ Relais. Das EU-Prüfzeugnis spezifiziert, dass auch unter Fehlerbedingungen Spannung, Strom und Leistung jedes Ausganges nicht die Maximalwerte für passive eigensichere Betriebsmittel (simple apparatus) überschreitet. Wie spezifiziert in Art. 5.4. der EN 50020:1994. Dadurch dürfen diese Ausgänge in jeden eigensicheren Stromkreis geschaltet werden, der mit einer zugelassenen Zenerbarriere oder Trennübertrager geschützt ist und der folgende Werte nicht überschreitet:

U ₀	28VDC
I ₀	200mA
W ₀	0,85W

Eine Bescheinigung für die Ausgänge ist nicht erforderlich, die Zulassung des EEx(i) Stromkreises bleibt gültig.

Die maximale äquivalente Induktivität zwischen den Klemmen der Ausgänge beträgt :

$$C_i = 20\text{nF}$$

$$L_i = 10\mu\text{H}$$

Diese Werte müssen von den maximal erlaubten Werten des gesamten Ausgangskreises abgezogen werden. Siehe Zulassungsbescheinigung der EEx(i) Stromversorgung oder -Zenerbarriere des Ausgangskreises. Durch die galvanische Trennung ist keine Zusammenschaltung mehrerer EEx(i)- Stromkreise gegeben.

Abbildung 10 zeigt eine typische Anwendung für die Alarmausgänge am Beispiel einer Niveauregelung.

9.2.3 Programmieren und Einstellen

Wenn ein BA 326C mit einer Alarmkarte ausgestattet ist, erweitert sich das Hauptmenü wie in Abbildung 14 gezeigt. Die zusätzlichen Funktionen erscheinen zwischen ‚Cond‘ und ‚C—P‘ im Hauptmenü. Zur einfachen Darstellung sind in Abb. 14 nur die Menüpunkte für Alarmausgang 1 dargestellt. Ausgang 2 wird auf die gleiche Weise konfiguriert.

Die folgende Tabelle zeigt alle Alarm Programmfunktionen auf und verweist auf die genaue Erklärung. Auch hier sind die Funktionen des Alarmausgangs 1 und 2 identisch und deswegen nur einmal erläutert.

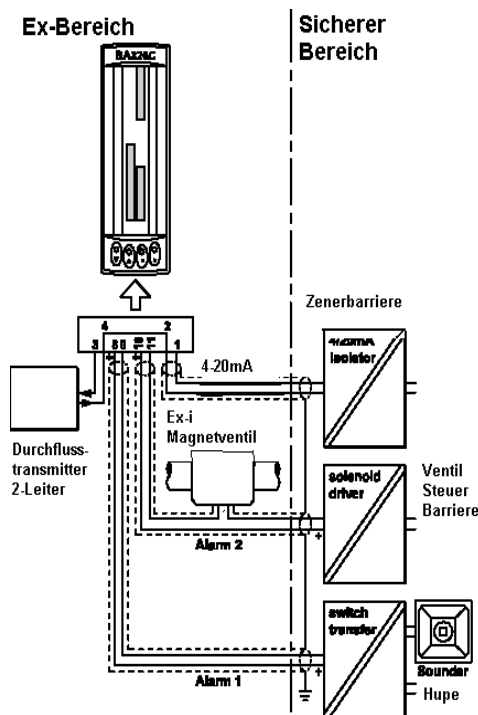


Abb. 13 Anwendung der Alarmanzeige am Beispiel einer Niveauregelung

Zusammenfassung der programmierbaren Alarmfunktionen

Anzeige	Funktion
---------	----------

‚EnbL‘ Alarm Ein (enable)

Alarmfunktion ein- oder ausschalten, ohne die übrigen Alarmparameter zu verändern. Siehe 9.2.4

‚SP1‘ Alarmpunkt 1(Set Point)

Setzt den Alarmpunkt. Der Alarm wird ausgelöst, wenn der aktuelle Anzeigewert dem Alarmpunkt entspricht oder ihn überschreitet. Siehe 9.2.5

‚HI.LO‘ Alarmfunktion

Definiert, ob der Alarmpunkt als oberer (HI) oder als unterer (LO) Grenzwert wirken soll. Siehe 9.2.7

‚no.nc‘ Öffner/Schließer

Ausgang öffnet oder schließt bei Alarm. Siehe 9.3.7

‚HStr‘ Hysterese

Stellt die Hysterese für die Alarmanzeige ein. Siehe 9.2.8

‚dELA‘ Alarmverzögerungszeit

Verzögerungszeit zwischen Erreichen des Alarmpunktes und Auslösung des Alarmkontaktes einstellbar. Siehe 9.2.9

‚SIL‘ Quittungszeit

Zeit der möglichen Alarmabschaltung nach einer Quittierung. S Siehe 9.2.10

‚FLASH‘ Alarmanzeige im Display

Einstellmöglichkeit der Alarmanzeige im Display. Die Grenzwertanzeige blinkt, bei Erreichen des Grenzwertes. Siehe 9.2.11

‚AcSP‘ Alarmzugriff

Untermenü zum direkten Zugriff auf die Alarmfunktionen vom Anzeigemodus aus. Dieses Untermenü hat ein eigenes Passwort. Siehe 9.2.12

9.2.4 ‚EnbL‘ Alarm Ein (enable)

Diese Funktion ermöglicht es, den Alarm Aus- oder Einzuschalten, ohne einen der anderen Alarmparameter zu verändern. Zum Anzeigen oder Ändern des aktuellen Zustands, ‚EnbL‘ im Alarmmenü wählen, ‚P‘ drücken zeigt den

aktuellen Zustand. Mit den Tasten ▲ oder ▼ kann geändert werden.
Taste ‚E‘ speichert den geänderten Modus ab.

9.2.5 SP1,2 Einstellung der Alarmpunkte Alarm 1 und 2

Der Grenzwert jedes Alarmpunktes kann auf einen beliebigen Wert zwischen -19999 und 19999 (-19990 bis 19990 mit fester Null in letzter Stelle) gesetzt werden. Das entspricht einem Eingangswert zwischen 3,8 und 20,2 mA.

Wenn das Gerät z. B. auf eine Anzeige von 0 bei 4 mA und 10000 bei 20mA eingestellt ist kann der Alarmpunkt auf jeden Wert zwischen -125 und 10125 eingestellt werden.

Zur Einstellung ‚SP1‘ oder ‚SP2‘ aus dem Hauptmenü wählen. Taste ‚P‘ zeigt den aktuellen Alarmwert. Jede einzelne Ziffer kann mit den Tasten ▲ oder ▼ verändert werden. Mit Taste ‚P‘ wird zur nächsten Ziffer gewechselt, Taste ‚E‘ übernimmt den eingestellten Wert und wechselt zurück ins Alarmmenü.

9.2.6 HI.LO Alarmfunktion als oberer oder unterer Grenzwert

Jeder Alarm kann als oberer oder unterer Grenzwert definiert werden. Diese Funktion wird zum Anzeigen der aktuellen Einstellung angewählt. Taste ‚P‘ zum Anzeigen, mit den Tasten ▲ , ▼ kann sie geändert werden, gefolgt von ‚E‘ zum Speichern und Rückkehr ins Alarmmenü.

9.2.7 no.nc Alarmausgang als Öffner oder Schließer einstellen

Die Alarmausgänge können als, bei Eintreten des Alarmzustands, öffnende oder schließende Kontakte konfiguriert werden. Hierbei ist die Anlagen- und Leitungsbruchsicherheit zu beachten. Siehe Abbildung 8.

Achtung Sicherheitshinweis !

Bei Ausfall der 4-20 mA Stromschleife (auch Stromversorgung der Anzeige!) öffnen beide Alarmausgänge unabhängig von ihrer Einstellung. Für eine sichere Alarmmeldung wird empfohlen die Ausgänge als Öffner bei Eintreten des Alarmzustands zu programmieren

Wählen Sie ‚no.nc‘ im Alarmmenü, Taste ‚P‘ zeigt den aktuellen Status, mit den Tasten ▲ , ▼ kann er geändert werden, gefolgt von ‚E‘ zum Speichern und zur Rückkehr ins Alarmmenü.

9.2.8 HStr Hysterese

Die Hysterese wird in den angezeigten Einheiten eingestellt. Wenn der Menüpunkt ‚HStr‘ angewählt wurde, zeigt Taste ‚P‘ den eingestellten Wert. Jede Ziffer wird mit den Tasten ▲ , ▼ eingestellt, Wechsel zur nächsten Ziffer mit ‚P‘, gefolgt von ‚E‘ zum Speichern und Rückkehr ins Alarmmenü. Beispiel:

Eine Anzeige ist auf 0 – 10000 eingestellt, entspricht 4-20 mA Eingangsstrom. Der Alarm als oberer Grenzwert stehe auf 9000 und die Hysterese auf 200. Der obere Alarm beginnt beim Überschreiten des Anzeigewertes von 9000. Fällt der Anzeigewert, so endet der Alarm beim Unterschreiten des Wertes von 8800.

9.2.9 dELA Alarmverzögerung

Die Alarmausgänge können – wenn eingestellt – mit einer festen Verzögerungszeit versehen werden. D. h. wenn der Alarmwert erreicht oder überschritten wird, ändert der Ausgang erst nach Ablauf dieser Verzögerungszeit seinen Zustand. Diese Zeit kann in Sekundenschritten von 0 bis 3600 Sekunden eingestellt werden. Wenn keine Verzögerung gewünscht wird, so ist sie auf 0 zu setzen. Zur Einstellung ‚dELA‘ aus dem Alarmmenü wählen, mit den Tasten ▲ , ▼ einstellen mit ‚P‘ zur nächsten Ziffer wechseln, gefolgt von ‚E‘ zum Speichern und Rückkehr ins Alarmmenü.

9.2.10 SIL Quittungszeit

Diese Funktion ist in erster Linie kleineren Anlagen zugeordnet, bei denen ein Alarmausgang direkt ein Meldegerät wie z. B. eine EEx(i)Hupe schaltet. Wenn diese Zeit größer 0 eingestellt wurde, erhält die ‚P‘ Taste die Funktion einer Quittiertaste. Wird sie im Alarmzustand gedrückt, so wird der Alarmausgang für die eingestellte Zeit zurückgesetzt. In der Anzeige wird der Alarm jedoch weiter angezeigt. Die Quittungszeit kann in Sekundenschritten zwischen 0 und 3600 Sekunden verändert werden. Zur Einstellung ‚SIL‘ aus dem Alarmmenü wählen, mit den Tasten ▲ , ▼ einstellen, mit ‚P‘ zur nächsten Ziffer wechseln, gefolgt von ‚E‘ zum Speichern und Rückkehr ins Alarmmenü. Wurde die „FLASH“ Funktion aktiviert, wird die Grenzwertanzeige -als Balken oder Einzelsegment – blinken. Wird der Alarm mit

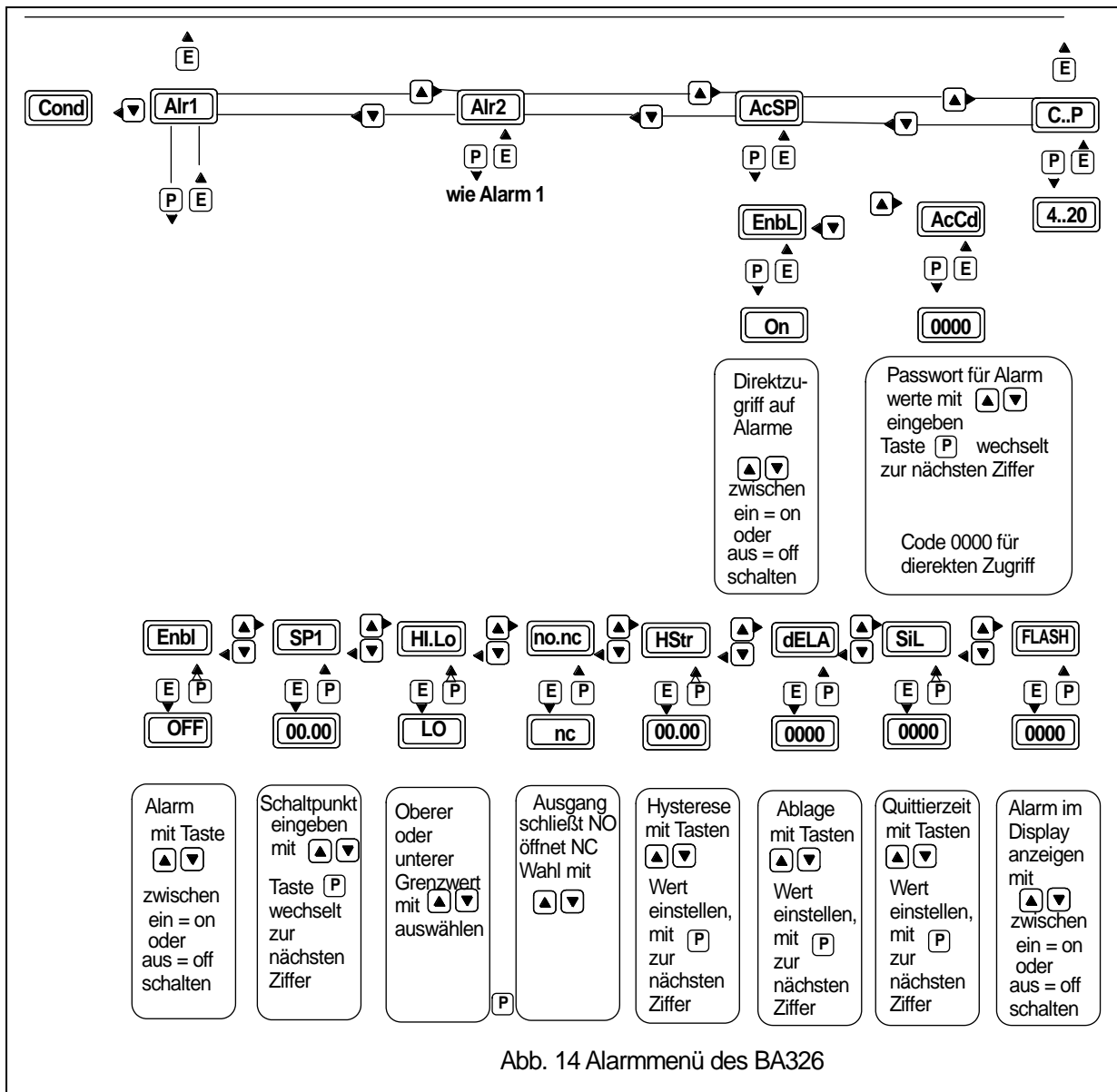


Abb. 14 Alarmmenü des BA326

der **P** Taste quittiert, so hört dieses Blinken auf, jedoch die Alarmanzeige oberhalb der Digitalanzeige blinkt solange bis die Quittungszeit abgelaufen ist.

9.2.11 ‚FLASH‘ Alarmanzeige im Display

der Zustand eines jeden Alarmausganges wird an einer oberhalb der Digitalanzeige signalisiert. Zusätzlich zu dieser Meldung kann die Grenzwert in der Analoganzeige -als Balken oder Einzelsegment – blinken. Zur Anzeige oder Einstellung ‚FLASH‘ aus dem Alarmmenü wählen, mit den Tasten ▲, ▼ den gewünschten Zustand einstellen, gefolgt von ‚E‘ zum Speichern und Rückkehr ins Alarmmenü.

9.2.12 AcSP Alarmzugriff

Mit dieser Funktion wird ein separates Menü erreicht, mit dem die Alarmschaltpunkte geändert werden können, während sich das Gerät im Anzeigemodus befindet. In Kapitel 9.2.13 findet sich eine ausführliche Beschreibung. Es kann so dem Bediener ermöglicht werden, die Schaltpunkte zu ändern, ohne den Zugriff auf das ganze Alarmmenü freizugeben. Weiterer Schutz wird durch ein separates Passwort erreicht.

Mit dem Punkt ‚AcSP‘ ‚P‘ kann dieses Untermenü erreicht, aktiviert oder deaktiviert werden. Mit den Tasten ▲, ▼ on = ein oder off = Aus einstellen, mit zweimal ‚E‘ Speichern und Rückkehr ins Alarmmenü.

Wenn On gewählt wurde, hat ein Bediener über keine Möglichkeit die Alarmschaltpunkte aus dem Anzeigemodus zu ändern.

Wenn Off gewählt wurde, hat ein Bediener über ein optionales Passwort die Möglichkeit die Alarmschaltpunkte zu ändern.

Dieses numerische vierstellige Passwort wird eingestellt, wenn Taste P gedrückt wird der Text Enbl erscheint in der Anzeige. Mit den Pfeiltasten wird dann der Text AcCd aufgerufen. Taste P zeigt den aktuellen Code. Jede einzelne Zahl kann nun mit den Tasten ▲, ▼ geändert werden. Taste P wechselt zur nächsten Zahl. Nachdem der geänderte Code eingegeben worden ist, mit Taste E zurück. Wird ein Code von 0000 eingestellt, so kann direkt auf die Alarmpunkte zugegriffen werden, indem die P und Pfeil nach oben Tasten gleichzeitig gedrückt werden.

Im Lieferzustand neuer Geräte mit Alarm ist diese Funktion ausgeschaltet und der Code steht auf 0000. Bei neuer Instrumente mit Alarmausgängen ist diese Funktion ausgeschaltet und das Passwort auf 0000 gesetzt.

9.2.13 Einstellen der Alarme vom Anzeigemodus aus

Der direkte Zugriff auf die Alarmschaltpunkte aus dem Anzeigemodus heraus ist möglich, wenn P und die ▲ Taste gleichzeitig gedrückt werden, wie in Abbildung 15 gezeigt. Sind die Schaltpunkte nicht durch einen Zugriffscode (Passwort) geschützt so erscheint SP1 in der Anzeige. Wenn ein Passwort programmiert wurde, so wird zunächst dieses mit Code abgefragt und mit P eingegeben. Jede Zahl kann mit den Tasten ▲, ▼ geändert werden, Taste P wechselt zur nächsten Zahl. Wenn der richtige Code eingestellt ist, wird E gedrückt und es erscheint SP 1. mit den Tasten ▲, ▼ kann zwischen Punkt SP1 und SP2 umgeschaltet werden. Bei Eingabe eines falschen Codes oder wenn 10 Sekunden lang keine Taste gedrückt wurde kehrt das Gerät automatisch in den Anzeigemodus zurück. Wird ein falscher Code eingegeben oder 10 Sekundenlang keine Taste gedrückt, so wechselt das Gerät zurück in den Anzeigemodus.

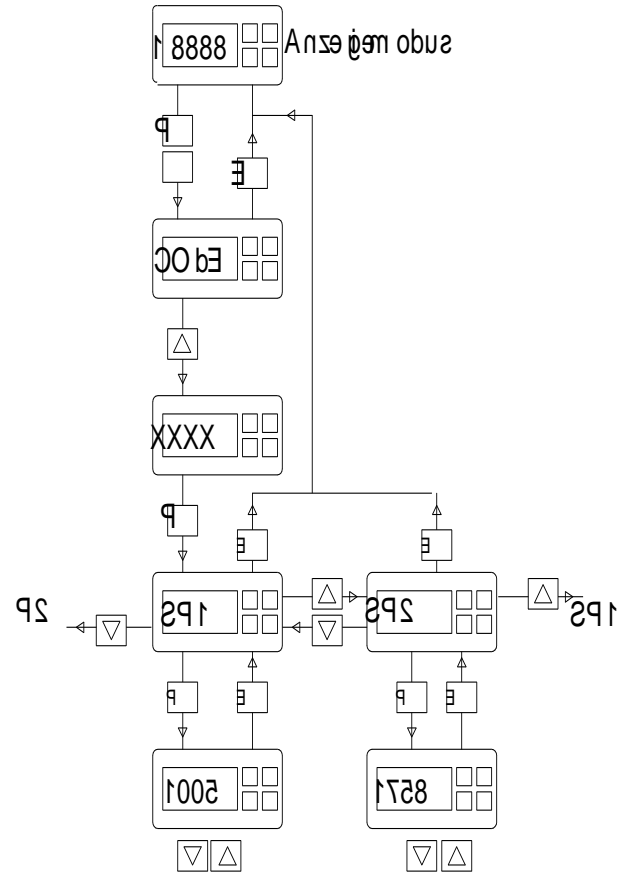


Abbildung 15
Direkte Eingabe der Alarmschaltpunkte vom Anzeigemodus aus

Um einen Alarmpunkt einzustellen wird nach Erscheinen des gewünschten Alarmkanals SP1 oder SP2 in der Anzeige Taste P gedrückt und die aktuelle Einstellung erscheint. Jede Ziffer kann nun mit den Tasten ▲, ▼ geändert werden. Taste P wechselt zur nächsten Ziffer. Wenn so der neue Wert eingegeben wurde, wird mit Taste E bestätigt und zu 'SP1' oder 2 zurückgekehrt. Jetzt kann auch der andere Alarm geändert werden oder durch erneutes Drücken der Taste E wieder in den Anzeigemodus zurückgekehrt werden. Dieser Direktzugriff ist nur möglich, wenn der entsprechende Punkt im Alarmmenü aktiviert wurde - siehe 9.2.12

9.3 Linearisierung

Die Anzeigergeräte können mit einer 16-Punkt Linearisierung ausgerüstet werden, die dazu geeignet ist ein nichtlineares Signal zu kompensieren. Beispielsweise ist es so möglich z.B. das Pegelsignal eines horizontalen zylindrischen Tanks in ein volumenproportionales umzuwandeln.

Da dies ein reines Softwaremodul ist, bleibt die Zulassung der Eigensicherheit hiervon unberührt.

Abbildung 16 zeigt die typische nichtlineare Kurve eines solchen Messwertaufnehmers.

Bis zu 16 Stützpunkte können eingegeben werden, die dem jeweiligen Eingangsstromsignal zwischen 4 und 20 mA einen Anzeigewert zuordnen.

Die Steigung der Kurve zwischen benachbarten Stützpunkten kann auf einen beliebigen Wert zwischen -1250 und +1250 Anzeigeschritten pro Milliampere eingestellt werden. Größere Steigungen sind möglich, jedoch wird dann die Geschwindigkeit der Anzeige geringer. Eine lineare Charakteristik kann ebenfalls eingestellt werden, indem nur zwei Stützpunkte - nämlich für 4 und für 20 mA - angegeben werden.

Die Linearisierungssoftware ändert das Hauptmenü nicht, nur die CAL und die SET - Funktionen sind erweitert wie aus Abbildung 14 ersichtlich. Wie beim Standardgerät ist die Kalibrierung sowohl mit einem externen Kalibriergerät - **CAL**- Funktion- als auch durch die internen Reverenzen über die **SET** - Funktion möglich.

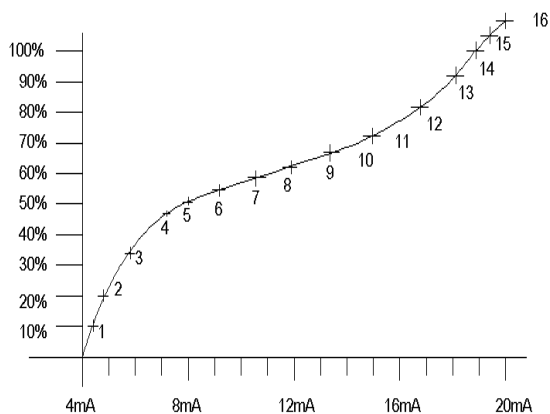


Abb. 16 Beispiel einer nichtlinearen Sensorkennlinie

9.3.1 Kalibrieren mit einer externen Stromquelle

Dieses Verfahren ermöglicht eine direkte Kalibrierung im Stromkreis und wird empfohlen wenn hohe Genauigkeit gefordert ist. Diese Methode erlaubt eine sofortige Zuordnung der Stromwerte zu den Anzeigewerten. Wenn die Meßkurve des gesamten Systems nicht bekannt ist kann so z. B. das Pegelsignal des Transmitters eines unregelmäßig geformten Behälters während eines Füllvorgangs den bekannten Volumenschritten zugeordnet werden. Zunächst sollte die Anzahl der Stützpunkte mit

Hilfe der Add und der dEL Funktionen eingegeben werden. In beiden Modi zeigt das Gerät im Display den aktuellen und die Gesamtzahl der Stützpunkte an. Zum Beispiel:

5	13
aktueller	von
Stützpunkte	Stützpunkt
	gesamt

Anzeige Funktionsbeschreibung

Add

Hinzufügen eines Stützpunktes

Fügt einen neuen Stützpunkt vor dem Angezeigten ein. Die Kalibrierung der bereits vorhandenen Punkte wird nicht verändert, jedoch wird die Nummer aller folgenden Punkte um eins erhöht.

dEL

Löschen eines Stützpunktes

Entfernt den angezeigten Punkt, verbindet die beiden benachbarten Punkte mit einer Geraden und erniedrigt die Nummern der folgenden Punkte um eins.

Um einen Stützpunkt hinzuzufügen wird `CAL` aus dem Hauptmenü gewählt. Mit Taste P die Add Funktion gewählt, dann Taste P um einen aktuellen und die Gesamtzahl der Stützpunkte anzuzeigen. Weiteres Betätigen der P - Taste fügt einen Stützpunkt ein. Beim Einfügen von Stützpunkten einer bereits kalibrierten Anzeige, kann deren Position in der Reihe, mit Hilfe der Tasten ▲ , ▼ angewählt werden.

Die Löschfunktion für Stützpunkte dEL ist sinngemäß so anzuwenden wie bereits oben beschrieben.

Wenn die benötigte Anzahl der Punkte eingegeben wurde, wird mit Taste E zum Untermenü zurückgekehrt. In der Anzeige erscheint entweder Add oder dEL je nach der zuletzt benutzten Funktion. Jeder Stützpunkt kann jetzt programmiert werden.

Aus dem Untermenü wird PtS gewählt, mit Taste P bringt den ersten Punkt n in die Anzeige. Wobei n die Anzahl der Punkte ist. Der gewünschte Punkt kann nun mit den Tasten ▲ , ▼ ausgewählt werden und nach Drücken der Taste P editiert werden. Stellen sie den Eingangsstrom exakt auf den Wert ein, dem der Stützpunkt zugeordnet werden

soll und stellen sie die Anzeige mit den Tasten ▲ , ▼ auf den zugehörigen Anzeigewert. Taste ‚E‘ speichert den Wert.

Wiederholen sie die Prozedur für jeden weiteren Stützpunkt und drücken sie abschließend zweimal ‚E‘ um ins Hauptmenü zurückzukehren.

9.3.2 Kalibrieren mit den internen Reverenzen: SEt

Diese Funktion erlaubt es eine Grundeinstellung der Linearisierungskurve unabhängig von einer hochgenauen externen Stromquelle vorzunehmen. Während der Kalibrierung kann der Eingangsstrom jeden beliebigen Wert zwischen 4 und 20 mA annehmen. Die Genauigkeit ist jedoch abhängig von der Genauigkeit der internen Referenzen, die regelmäßig überprüft werden sollten. Diese Überprüfung sollte mit Hilfe eines Kalibriergerätes mit einer Auflösung von mindestens 0,4µA Siehe Kapitel 6.10.2

Die Anzahl der benötigten Stützpunkte sollte zuerst mit der Add und dEL Funktion eingegeben werden.

5 aktueller Stützpunkte	13 von Stützpunkt gesamt
-------------------------------	-----------------------------------

Anzeige	Funktionsbeschreibung
Add	Hinzufügen eines Stützpunktes Fügt einen neuen Stützpunkt vor dem Angezeigten ein. Die Kalibrierung der bereits vorhandenen Punkte wird nicht verändert, jedoch wird die Nummer alle folgenden Punkte um eins erhöht.
dEL	Löschen eines Stützpunktes Entfernt den angezeigten Punkt, verbindet die beiden benachbarten Punkte mit einer Geraden und erniedrigt die Nummern der folgenden Punkte um eins.
inPut	Definiert den zugehörigen Eingangsstrom Hier kann der dem jeweiligen Stützpunkt zugehörige Eingangsstrom eingegeben werden, ohne dass ein

genauer Reverenzstrom durch das Gerät fließt.

diSP Anzeigewert am Stützpunkt
Zu jedem Stützpunkt wird der zugehörige Anzeigewert angezeigt und eingegeben.

DiSP Definiert die Anzeige
Eingabe des, zu dem Stützpunkt gehörenden, Anzeigewertes.

Wählen sie ‚Set‘ aus dem Hauptmenü und drücken sie P um in die Add-Funktion zu gelangen. Eine weitere Betätigung der P Taste zur Add-Funktion und noch einmal P um zur Anzeige der Stützpunkte zu gelangen. Jedes weitere Betätigen der P - Taste fügt einen weiteren Stützpunkt ein. Beim Einfügen von Stützpunkten einer bereits kalibrierten Anzeige, kann deren Position in der Reihe, mit Hilfe der Tasten ▲ , ▼ angewählt werden.

Die Löschfunktion für Stützpunkte dEL ist sinngemäß anzuwenden wie bereits unter 9.4.1 beschrieben.

Wenn die Anzahl der Punkte eingegeben wurde, wird mit Taste E zum Untermenü zurückgekehrt. In der Anzeige erscheint entweder Add oder dEL je nach der zuletzt benutzten Funktion. Jeder Stützpunkt kann jetzt programmiert werden.

Zur Eingabe der zu den Punkten gehörenden Anzeigewerten wählen sie diSP aus dem Untermenü. Taste ‚P‘ bringt der ersten Punkt in die Anzeige 0 n. Mit den Tasten ▲ , ▼ kann ein anderer Punkt angewählt werden. Taste ‚P‘ wechselt in den Editiermodus. Mit den Tasten ▲ , ▼ stellen sie den zugehörigen Anzeigewert ein. Taste ‚E‘ speichert den Wert und kehrt ins Untermenü zurück, von wo aus der nächste Punkt gewählt werden kann. Wiederholen sie die Prozedur für jeden weiteren Stützpunkt und drücken sie abschließend ‚E‘ um ins diSP - Menü zurückzukehren.

Zur Eingabe der zugehörigen Stromwerte wird InPut im Untermenü gewählt und mit ‚P‘ der erste Punkt ‚0 n‘ angewählt. Mit den Tasten ▲ , ▼ kann ein anderer Punkt angewählt werden. Wenn die Nummer des zu ändernden Punktes in der Anzeige erscheint, wird mit Taste P in den Eingabemodus gewechselt und der Strom eingestellt. Stellen sie die Anzeige mit den Tasten ▲ , ▼ auf den zugehörigen Anzeigewert. Taste ‚E‘ speichert den Wert. Wiederholen sie die Prozedur für jeden weiteren Stützpunkt und drücken sie abschließend ‚E‘ um ins Untermenü zurückzukehren.

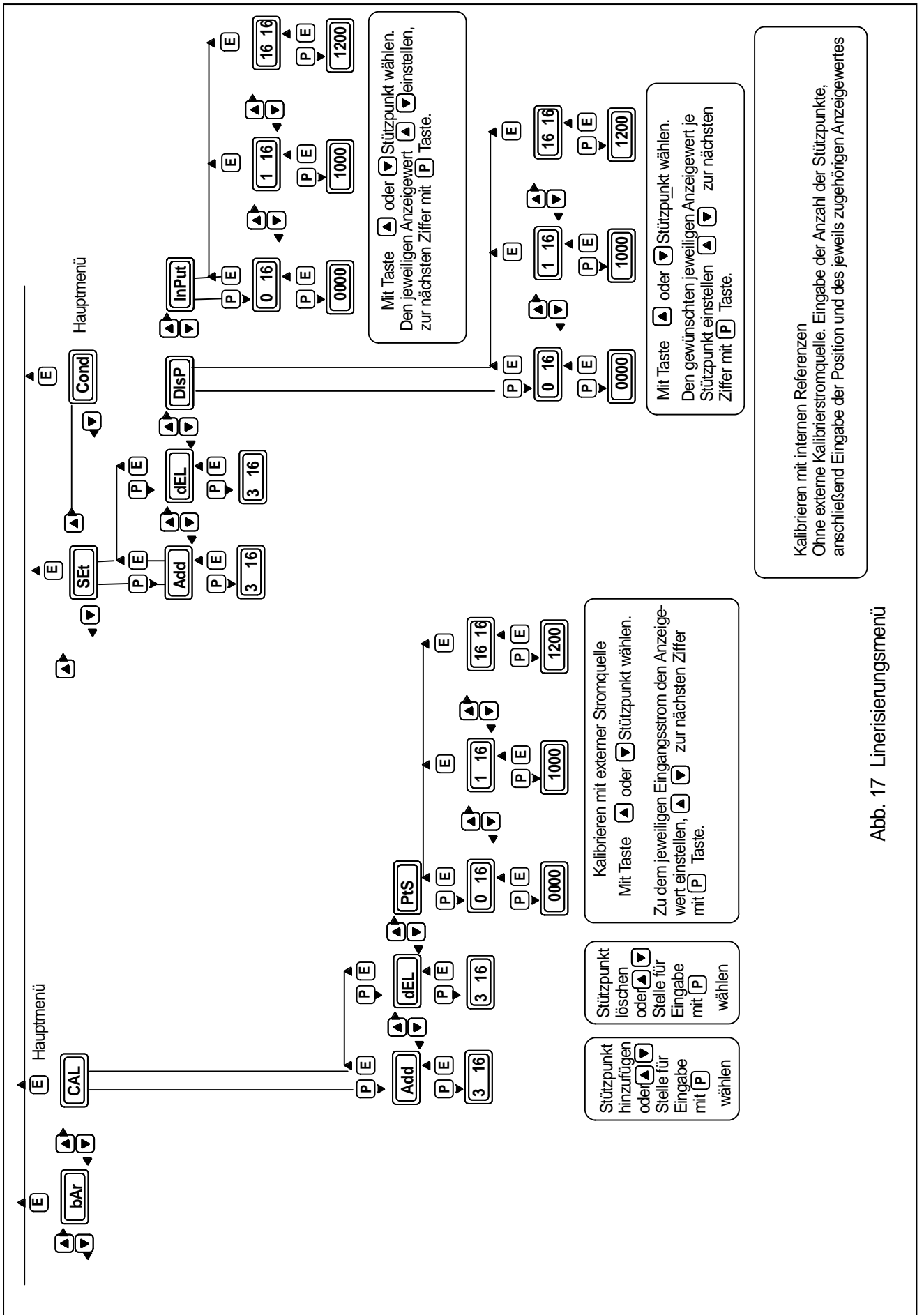


Abb. 17 Linearisierungsmenü

9.4 Hintergrundbeleuchtung der Anzeige

Die BA378C sind auch mit einer eingebauten LED – Hintergrundbeleuchtung erhältlich. Dies kann erforderlich sein um den Kontrast der Anzeige zu erhöhen, wenn diese bei schlechten Lichtverhältnissen noch gut ablesbar sein soll.

Die Beleuchtung ist vom Meßkreis völlig galvanisch getrennt und als eigener eigensicherer Stromkreis zertifiziert. Sie erfüllt nicht die Bedingungen um als passives Betriebsmittel (simple apparatus) betrieben zu werden, so daß ein Sytemzertifikat ausgestellt wurde.

Sie benötigt eine EEx-i bescheinigte Stromversorgung aus einem sicheren Bereich die über Zenerbarrieren oder galvanische Trennung erfolgen kann. Jede bescheinigte Zenerbarriere die die folgenden Werte einhält ist zulässig und kann verwendet werden.

U 0 28V DC
I 0 159 mA
W 0 0,85 W

Jedoch sind in Großbritannien nur die galvanisch getrennten Stromversorgungen zulässig, die auch im Systemzertifikat aufgeführt sind.

Für BA327C: Strom =

Versorgungsspannung-18

Gesamtwiderstand (Leitung + Barrieren)*

*oder der Ausgangswiderstand des Trennübertragers

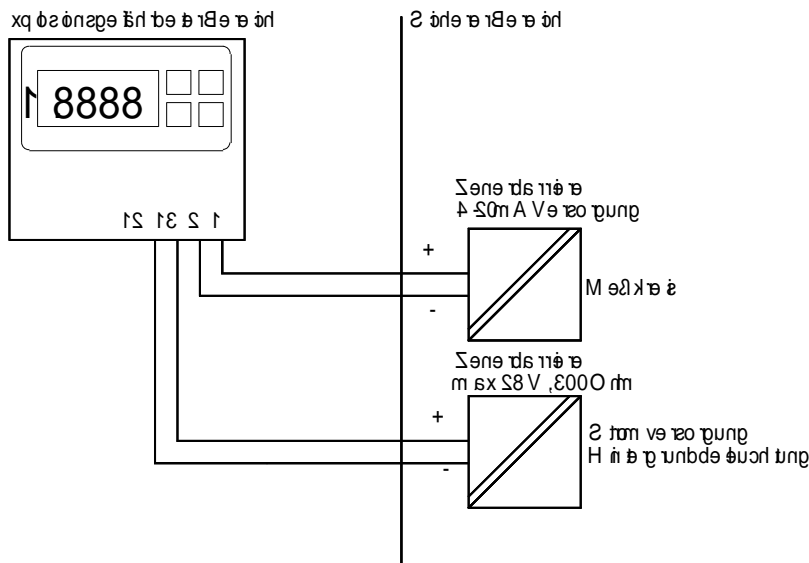


Abbildung 18

Stromversorgung der Hintergrundbeleuchtung

Der Kontrast der Anzeige ist abhängig vom Strom durch die LED-Beleuchtung. Dieser wiederum von der Höhe der Versorgungsspannung und dem Gesamtwiderstand des Kreises. Der Kontrast verringert sich nicht wesentlich, solange der Strom oberhalb von 20mA liegt.

Der Strom kann nach folgender Formel berechnet werden:

Anhang 1 Installation in den USA

A1.0 Factory Mutual Zulassung

Zur Installation in den Vereinigten Staaten ist das BA 326C mit Zubehör FM zugelassen. Für Class I Divisions 1 und 2; Class I, Zone 0 und nonincendive für Class I, Division 2 und Class I, Zone 2.

Die Installation muss mit der Beka associates Zeichnung CI320-22, ANSI/ISA RP12.6 und dem National Electrical Code ANSI/NFPA70 übereinstimmen.

A1.1 4/20mA Eingang in eigensicheren Stromkreisen

Das BA 326C muss als Teil des ganzen Stromkreises betrachtet werden und darf in Reihenschaltung in jeden eigensicheren Stromkreis geschaltet werden, der die folgenden Werte einhält oder unterschreitet:

Voc, Vt	=	32V
Isc, It	=	200mA
P0	=	1,2W

Die 4-20mA Eingangsklemmen haben eine maximale äquivalente Induktivität und Kapazität von:

Ci	=	0,02µF
Li	=	0,01mH

Diese Werte müssen von den maximal erlaubten Werten für das Kabel zur Berechnung des gesamten Kreises abgezogen werden, in den das BA326 geschaltet wird.

Siehe Abbildungen 2 und 3.

A1.2 4-20mA Eingang in Division 2 (Zone 2)

Nonincendive

Das BA378C ist ebenfalls als „nicht zündgefährlich“ für die Klassen I, II und III der Division 2 von FM zugelassen. Das erlaubt die Installation und den Betrieb in Division 2 ohne Zenerbarrieren oder Trennübertrager. Die maximale Versorgungsspannung muss geringer sein als 32V. Außerdem muß die Verdrahtung nicht zündgefährlich oder zu Division 2 passend sein, wie in National Electric Code ANSI/ NFPA70 beschrieben.

A1.3 Zonen, Gasgruppen, und Temperaturklassen

Das BA378C ist mit für eine maximale Umgebungstemperatur von 60°C zugelassen. Es wurde von FM für folgende Gasgruppen und Zonen zugelassen:

Eigensicher	Nicht zündgefährlich
-------------	----------------------

Division 1 oder 2	Division 2
Class I Group A&B Group C Group D	Class I Group A&B Group C Group D
Zone 0,1 oder 2	Zone 2
Class I Group IIC Group IIB Group IIA	Class I Group IIC Group IIB Group IIA

Anmerkung: Das BA378C ist nicht zugelassen für Class II und III Stäube und Fasern.

Zubehör:

A2.0 Alarm(Grenzwert)ausgänge

Nach der FM Zulassung kann das BA378C auch mit einer Alarmkarte die 2 völlig unabhängige Ausgänge enthält, ausgestattet sein.

A2.1 Eigensicherheit der Ausgänge

Jeder der beiden einpoligen Ausgänge ist galvanisch getrennt, und kann mit jeden eigensicheren Stromkreis verbunden werden, der die folgenden Werte nicht überschreitet.

Voc, Vt	=	32V
Isc, It	=	159mA
P0	=	1,2W

Jeder der beiden Ausgänge hat eine maximale äquivalente Induktivität und Kapazität von:

Ci	=	0,02µF
Li	=	0,01mH

Diese Werte müssen von den maximal erlaubten Werten für das Kabel zur Berechnung des gesamten Kreises abgezogen werden, in den die Ausgänge geschaltet werden.

Siehe Abbildung 12 und 13

A2.2 Anwendung in Division II (entspr. Zone 2 EU)

Für diese Anwendungen sind Zenerbarrieren oder Trennübertrager nicht erforderlich. Jeder Ausgang darf jeden Gleichstromkreis schalten, dessen Spannung nicht höher als 32V ist und dessen Strom 250mA nicht überschreitet. Die Verdrahtung muss nicht zündgefährlich sein oder zu Division 2 passend sein, wie in National Electric Code ANSI/ NFPA70 beschrieben.

A3.0 Hintergrundbeleuchtung der Anzeige

Nach der FM Zulassung kann das BA378C auch mit einer Leuchtdioden-Hintergrundbeleuchtung für die Anzeige ausgestattet sein, um die Ablesbarkeit bei schlechten Lichtverhältnissen zu verbessern.

A3.1 Eigensicherheit der Beleuchtung

Die Beleuchtung ist galvanisch völlig vom Messkreis getrennt und als separater eigensicherer Stromkreis bescheinigt. Sie darf von jedem als eigensicher bescheinigtem Gerät versorgt werden, das die folgenden Werte einhält oder unterschreitet:

Voc, Vt	=	32V
Isc, It	=	200mA
P0	=	1,2W

Die Eingangsklemmen der Beleuchtung haben eine maximale äquivalente Induktivität und Kapazität von:

Ci	=	0,03µF
Li	=	0,01mH

Diese Werte müssen von den maximal erlaubten Werten für das Kabel zur Berechnung des gesamten Kreises abgezogen werden, in den die Beleuchtung des BA326 geschaltet wird.

Siehe Abbildung 18

A3.2 Division 2 (Zone 2) Nonincendive

Die BA378C Hintergrundbeleuchtung ist ebenfalls als „nicht zündgefährlich“ für die Klassen I, II und III der Division 2 von FM zugelassen. Das erlaubt die Installation und den Betrieb in Division 2 ohne Zenerbarrieren oder Trennübertrager. Die maximale Versorgungsspannung muss geringer sein als 32V. Außerdem muß die Verdrahtung nicht zündgefährlich oder zu Division 2 passend sein, wie in National Electric Code ANSI/NFPA70 beschrieben.