



Ex d Gehäuse GUB

Die Gehäuse der Typenreihe GUB aus Leichtmetallguss sind einsetzbar in der Zone 1 und 2 (Zone 21 und 22). In sie können nahezu alle handelsüblichen elektrischen Betriebsmittel eingebaut werden. Sie werden unlackiert geliefert.

Bohrungen, Leitungseinführungen, Einbauten und Lackierung auf Anfrage.

Technische Daten

Ex - Schutzart

Ex II 2 GD Ex d IIC T6

Ex DA 21 IP66 T85°C-T200°C

Nennspannung

12-440 V DC 24-690 V AC

Frequenz

50/60 Hz

Schutzart

IP66

Material

Aluminium (Kupferfrei)

Zulassung

BKI 06 Atex 0051

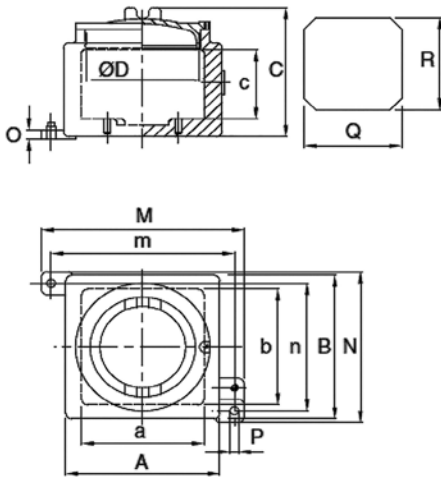
Temperaturbereich

-60° C bis +130° C GUB

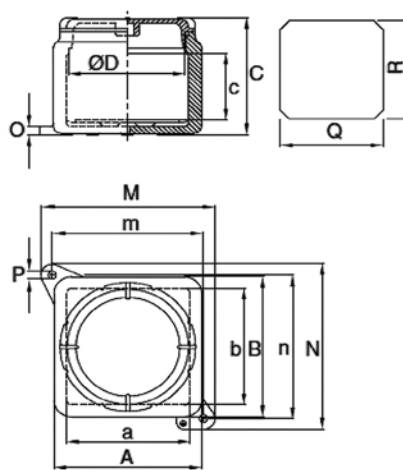
-50° C bis +130° C GUBW

GUBW sind Gehäuse mit Schauscheibe

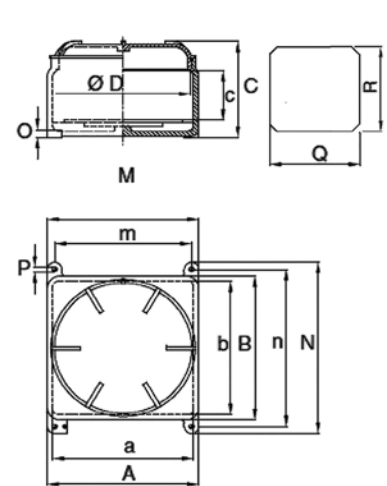
GUB00



GUB0 - GUB1 - GUB23



GUB02 - GUB23 - GUB4 - GUB5



		GUB00	GUB0	GUB1	GUB02 GUBW02	GUB23 GUBW23	GUB03 GUBW03	GUB04 GUBW04	GUB5
Abmessungen [mm]	A	126	168	196	230	270	305	420	600
	a	100	140	170	200	242	273	390	550
	B	126	168	198	230	315	280	420	600
	b	100	140	170	200	282	248	390	550
	C	112,5	138,5	150	165	181	238	281	365
	c	52	81	87,5	98	101,5	127	147,5	207,5
	Ø D	91	133,5	158,5	196	220	246	373	543
Befestigung [mm]	M	166	198	226	230	310	305	500	600
	m	150	172	200	195	275	270	460	550
	N	130	198	226	302	350	338	420	675
	n	110	172	200	265	315	308	380	630
	O	8	10	12	12	14	25	34	25
	P	7	9	9	12	12	13	14	10
Grundplatte [mm]	Q	80	110	144	150	154	220	280	490
	R	80	110	144	150	154	200	280	490
Gewicht [Kg]		2,0	3,5	5,0	7,0	10,5	10,5	60,0	77,0